



Model : VIRAGGIO

DE Montage- und Gebrauchsanweisung
EN Instruction on mounting and use
FR Prescriptions de montage et mode d'emploi
NL Montagevoorschriften en gebruiksaanwijzingen
ES Montaje y modo de empleo
IT Istruzioni di montaggio e d'uso
EL ΟΔΗΓΙΕΣ ΣΥΝΑΡΜΟΛΟΓΗΣΗΣ ΚΑΙ ΧΡΗΣΗΣ
RO INSTRUCTII DE MONTAJ SI FOLOSIRE

Warnung

Kinder unter 8 Jahren dürfen das Gerät nicht bedienen. Personen mit eingeschränkten physischen, sensorischen oder geistigen Fähigkeiten oder ohne Erfahrung und erforderliche Kenntnis dürfen das Gerät bedienen, wenn diese überwacht werden, oder nachdem sie über betreffende Anleitungen im Sinne einer sicheren Bedienung des Geräts aufgeklärt wurden und die mit dem Betrieb des Geräts in Verbindung stehenden Gefahren verstanden haben. Kinder dürfen nicht mit dem Gerät spielen. Die Reinigung und Wartung, die Aufgabe des Benutzers ist, darf nicht ohne entsprechende Aufsicht von Kindern durchgeführt werden. Die Abzugshaube niemals in Betrieb nehmen, wenn das Gitter nicht korrekt montiert ist! Wenn die Dunstabzugshaube gleichzeitig mit Geräten, die nicht mit elektrischer Energie betrieben werden, in Betrieb ist, darf der Unterdruck des Raumes 4 pa (4×10^{-5} bar) nicht überschreiten. Benutzen Sie die Haube nie ohne korrekt montiertes Gitter!

Die zugänglichen Teile können heiß werden, wenn die Kochfläche benutzt wird.

Die Abluft darf nicht über einen Schacht abgeleitet werden, der zum Ableiten von durch Geräte zur Verbrennung von Gas oder anderen Brennstoffen erzeugtem Rauch benutzt wird. Wenn die Abzugshaube gleichzeitig mit anderen Geräten, die Gas oder andere Brennstoffe einsetzen, verwendet wird, muss immer eine entsprechende Belüftung des Raums vorgesehen sein. Es ist streng verboten, Speisen unter der Haube auf offenem Feuer zuzubereiten. Die Benutzung von offenem Feuer ist für die Filter schädlich und kann zu Bränden führen, deshalb muss dies in jedem Fall vermieden werden. Das Frittieren darf nur unter Kontrolle erfolgen, um zu vermeiden, dass das erhitzte Öl Feuer fängt. Bezüglich der technischen und der Sicherheitsmaßnahmen, die zum Ableiten des Rauchs zu ergreifen sind, müssen die Bestimmungen der Verfügungen der zuständigen örtlichen Behörden strikt eingehalten werden.

Dieses Gerät ist in Übereinstimmung mit der europäischen Richtlinie 2002/96/EG, Waste Electrical and Electronic Equipment (WEEE) gekennzeichnet. Indem er sich vergewissert, dass dieses Produkt ordnungsgemäß entsorgt wird, trägt der Benutzer dazu bei, potenzielle negative Folgen für die Umwelt und die Gesundheit zu verhüten.

Ist folgendes Symbol  einer durchgestrichenen Abfalltonne abgebildet. Es weist darauf hin, dass eine Entsorgung im normalen Haushaltsabfall nicht zulässig ist. Entsorgen Sie dieses Produkt im Recyclinghof mit einer getrennten Sammlung für Elektro- und Elektronikgeräte. Die Entsorgung muss gemäß den örtlichen Bestimmungen zur Abfallbeseitigung erfolgen. Bitte wenden Sie sich an die zuständigen Behörden Ihrer Gemeindeverwaltung, an den lokalen Recyclinghof für Haushaltsmüll oder an den Händler, bei dem Sie dieses Gerät erworben haben, um weitere Informationen über Behandlung, Verwertung und Wiederverwendung dieses Produkts zu erhalten. Wenn

das Stromkabel beschädigt ist, muss es vom Hersteller, von einem technischen Hilfe-Center oder von einer anderen Person mit ähnlicher Qualifikation ausgetauscht werden, um Gefahrensituationen zu vermeiden.

Konsultieren Sie auch die Zeichnungen auf den ersten Seiten mit den Buchstaben- und Nummern, auf die im Erklärungstext Bezug genommen wird. Halten Sie sich strikt an die in diesem Handbuch gegebenen Anleitungen. Für eventuelle vom Gerät verursachte Unannehmlichkeiten, Schäden oder Brände, die sich aus der Nichteinhaltung der in diesem Handbuch gegebenen Anleitungen ergeben, wird jede Haftung abgelehnt.

Es wird empfohlen, die Haube nicht an einer Wand zu befestigen, die das Gewicht nicht tragen kann, z.B. einer Rigipswand, und sie nicht in ein Möbelstück einzubauen.

Die Küchenhaube muss in einem Abstand von mindestens 65 cm über einem Elektroherd und von mindestens 65 cm über einem Gasherd oder kombinierten Herd angebracht werden. Wenn die Installationsanweisungen der Gaskochgeräts einen größeren Abstand vorgeben, ist dieser zu berücksichtigen.

Die Küchenhaubenmodelle, sind mit einer oberen Luftaustrittsöffnung B ausgestattet, um die angesaugten Dämpfe nach aussen abzuleiten (Abluftversion A – das Abluftrohr ist nicht mitgeliefert). Falls es nicht möglich sein sollte, die angesaugten Kochdämpfe nach aussen abzuleiten, kann das Gerät auch als Umlufthaube F verwendet werden. Dazu ist es notwendig, 1 Aktivkohlefilter F zu montieren; so wird die angesaugte Luft über die Gitter G wieder in den Raum zurückgeführt.

Vergewissern Sie sich, dass sich in der Nähe der Haube eine Stromsteckdose befindet und dass die Anlage mit einem Differential von 30 mA versehen ist. Die Netzspannung muss der auf der Datenplakette im Inneren der Haube angegebenen Spannung entsprechen. Die Haube hat ein 1250 mm langes Stromkabel mit oder ohne Stecker: Wenn es einen Stecker hat, schließen Sie die Haube an eine den geltenden Vorschriften entsprechende, in einem zugänglichen Bereich liegende Steckdose an, hat es keinen Stecker (direkter Netzanschluss), ist ein zweipoliger vorschriftsgemäßer Schalter mit einem Abstand von mindestens 3 mm zwischen den Kontakten (zugänglich) angebracht werden. Diese Installation und der Stromanschluss muss nach der technischen Vorschrift von einem spezialisierten Techniker ausgeführt werden.

Wenn das Kochfeld in Betrieb ist, sollte die Abzugshaube immer zumindest mit der ersten Geschwindigkeitsstufe eingeschaltet sein.
 Leistungsfähigkeitstests des Produkts, durchgeführt in Übereinstimmung mit der EU-Verordnung Nr. 65/2014 – Ref.: IEC 61591
 Die höchste Leistungsfähigkeit wird erreicht, wenn eventuell vorhandene Verkleidungsplatten geöffnet sind.

Warnings

The appliance should not be used by children under 8 years of age and by persons with reduced physical, sensory and mental capabilities, or lack of experience and knowledge, unless they are supervised or have received instructions regarding the safe use of the appliance and are aware of the possible risks. Children must not play with the appliance. Any intended cleaning and maintenance by the user should not be carried out by children unless supervised. The hood should never be used without without the grid properly fitted! Never use the hood without the grill properly fitted!

The accessible components can overheat when the cooktop is in use.

The hood must not be connected to the flues of other appliances that run on gas or other fuels. When the hood is used at the same time as other appliances that run on gas or other fuels, provision must be made for an adequate supply of air. No food must be cooked flambé underneath the hood. The use of an unprotected flame could cause damage to the filters and could cause fires, so should be avoided. When frying food, never leave the pan unattended because the cooking oil could flare up. Please comply with the technical and safety provisions set forth by your local competent authorities regarding the ventilation of hoods.

This appliance conforms to European Directive 2002/96/EC, Waste Electrical and Electronic Equipment (WEEE). Please dispose of this product correctly in the interest of health and the environment.

The symbol  on the product, or on the documents accompanying the product, indicates that this appliance may not be treated as household waste. Instead it shall be handed over to the applicable collection point for the recycling of electrical and electronic equipment. Disposal must be carried out in accordance with local environmental regulations for waste disposal. For more detailed information about treatment, recovery and recycling of this product, please contact your local city office, your household waste disposal service or the shop where you purchased the product. If the power cable is damaged you should, in the interest of safety, contact the manufacturer or the manufacturer's technical assistance service to request a replacement, or ask someone who is similarly qualified.

Check also the drawings on the initial pages with the alphabetical and numerical references in the explanatory text. Closely follow the instructions in this manual. We cannot accept liability for any faults, detriment or fire damage to the appliance due to non-compliance with the manual's instructions.

You should affix the hood to a wall of sufficient weight-bearing capacity, so not to one made of plasterboard.

The cooker hood must be placed at a minimum distance of 65 cm from the cooking plane for electric cookers and 65cm for gas or mixed cookers. If the instructions for installation for the gas hob specify a greater distance, this has to be taken into account. Do not tile, grout or silicone this appliance to the wall. Surface mounting only. Do not fix chimney flue to furniture or fly over shelves unless the chimney flue can be easily removed, in case maintenance is ever required.

The cooker hood is provided with an upper air exit B for discharging fumes externally for models including chimney flue C (Suction Version A- exhaust pipe not supplied). If cooking fumes and vapours cannot be externally discharged, the cooker hood can be used in the recirculating version F: the installation of 1 active charcoal filter F allows the recirculation of fumes and vapours through the upper grid G.

Make sure that there is a power socket near the hood and that the system has a 30 mA differential. The mains voltage must be the same as that on the label inside the hood. The hood has a 1250 mm power cable with or without plug: if it does have a plug, connect the hood to an accessible approved socket; or if it does not (connection direct to the mains), fit an approved bipolar switch with a minimum contact opening of no less than 3 mm (accessible). This installation and electrical connection must be executed by a qualified technician.

If the cooking top is in use, the cooker hood must always operate.

Product performance test carried out in accordance with standard (EU) No 65/2014-
Ref: IEC 61591

Maximum performance is achieved by placing the mobile panels, if any, in the open position.

Attention

L'appareil ne peut être utilisé par les enfants de moins de 8 ans et par les personnes aux capacités physiques, sensorielles ou mentales réduites, sans expérience ou sans les connaissances nécessaires, à condition qu'elles soient sous surveillance, et après avoir lu les instructions d'utilisation de l'appareil en toute sécurité, et que les utilisateurs aient conscience des dangers inhérents à l'appareil. Ne pas laisser les enfants jouer avec l'appareil. Le nettoyage et l'entretien pouvant être effectués par l'utilisateur ne doivent pas être exécutés par les enfants sans surveillance. Ne jamais utiliser la hotte avant que la grille ne soit correctement montée !

Les parties accessibles peuvent atteindre de hautes températures lors de l'utilisation de la table de cuisson.

L'air ne doit pas être évacué dans un conduit d'évacuation de fumées produites par des appareils à combustion de gaz ou d'autres combustibles. Une aération appropriée de la pièce doit toujours être prévue lorsque la hotte aspirante est utilisée simultanément à d'autres appareils utilisant du gaz ou d'autres combustibles. Il est strictement interdit de flamber des aliments sous la hotte. L'utilisation de flamme nue risque d'endommager les filtres et peut provoquer des incendies : elle doit donc toujours être évitée. Les fritures doivent être effectuées sous contrôle afin d'éviter que l'huile surchauffée s'enflamme. Respectez rigoureusement les prescriptions des règlements des autorités locales compétentes quant aux consignes techniques et de sécurité à adopter pour l'évacuation des fumées.

Cet appareil est labellisé conformément à la Directive Européenne 2002/96/EC, Waste Electrical and Electronic Equipment (WEEE). En veillant à ce que ce produit soit détruit en bonne et due forme, l'utilisateur contribue à prévenir les éventuelles conséquences négatives sur l'environnement et la santé.

Le symbole  présent sur l'appareil ou sur la documentation qui l'accompagne indique que ce produit ne peut en aucun cas être traité comme déchet ménager. Il doit par conséquent être remis à un centre de collecte des déchets chargé du recyclage des équipements électriques et électroniques. Pour la mise au rebut, respectez les normes relatives à l'élimination des déchets en vigueur dans le pays d'installation. Pour obtenir de plus amples détails au sujet du traitement, de la récupération et du recyclage de cet appareil, veuillez vous adresser au bureau compétent de votre commune, à la société de collecte des déchets ou directement à votre revendeur. Si le câble d'alimentation est endommagé, il devra être remplacé par le fabricant ou par son service d'assistance technique ou, dans tous les cas, par une personne ayant une qualification similaire, afin de prévenir tout risque éventuel.

Veuillez consulter les schémas des premières pages avec les références alphabétiques et numériques indiquées dans les instructions. Respectez rigoureusement les instructions indiquées dans ce manuel. Nous déclinons toute responsabilité en cas de problème, dommage ou incendie provoqués à l'appareil dérivant du non-respect des instructions indiquées dans ce manuel.

La fixation de la hotte sur un mur ne pouvant en supporter le poids (ex. placoplâtre) et son encastrement dans un meuble sont déconseillés.

Si vous possédez un plan de cuisson entièrement électrique, la hotte doit être installée à une distance de 65 cm, de 65 cm dans le cas d'un plan de cuisson mixte ou à gaz. Si les instructions d'installation du dispositif de cuisson au gaz spécifient une plus grande distance, il faut en tenir compte.

La hotte est livrée avec une sortie d'air supérieure B pour l'évacuation des fumées vers l'extérieur (Version aspirante A- tube d'évacuation non compris). S'il est impossible d'évacuer les fumées et vapeurs de cuisson vers l'extérieur vous devez utiliser la hotte en version filtrante F en montant 1 filtre à charbons actifs F, les fumées et vapeurs seront recyclées et évacuées par la grille supérieure G.

Assurez-vous qu'un point d'accès au réseau d'alimentation électrique est présent à proximité de la hotte et que l'installation est équipée d'un interrupteur différentiel de 30 mA. La tension de réseau doit correspondre à la tension indiquée sur l'étiquette des caractéristiques située à l'intérieur de la hotte. La hotte est équipée d'un câble électrique d'une longueur de 1250 mm avec ou sans fiche : si la fiche est présente, branchez la hotte à une prise conforme aux normes en vigueur et accessible, si la fiche est absente (branchement direct au réseau), appliquez un interrupteur bipolaire aux normes avec distance des contacts en ouverture non inférieure à 3 mm (accessible), cette installation et le branchement doivent être réalisés aux normes par un technicien spécialisé.

Veuillez mettre en route la hotte au minimum sur la 1ère vitesse, lorsque le plan de cuisson fonctionne.

Tests sur les performances du produit réalisés conformément au règlement (EU) N° 65/2014 - Réf. : CEI 61591

On obtient le maximum des performances en positionnant les panneaux mobiles, s'ils sont présents, en position ouverte.

Waarschuwing

Het apparaat kan niet worden gebruikt door kinderen jonger dan 8 jaar en door personen met verminderde lichamelijke, zintuiglijke of geestelijke vermogens, of zonder ervaring of vereiste kennis, mits onder toezicht of nadat zij zijn geïnstrueerd over het veilige gebruik van het apparaat en kennis hebben van de gevaren die eraan verbonden zijn. Kinderen mogen niet met het apparaat spelen. Schoonmaak en onderhoud die door de gebruiker moeten worden uitgevoerd mag niet zonder toezicht door kinderen worden gedaan. Gebruik de kap nooit als het rooster niet goed gemonteerd is!

De delen waar men bij kan kunnen oververhit raken wanneer de kookplaat wordt gebruikt.

De lucht mag niet worden afgevoerd in een kanaal die ook wordt gebruikt voor het afvoeren van rook uit apparaten die gas of andere brandstoffen verbranden. Er moet altijd gezorgd worden voor een goede ventilatie van de ruimte wanneer de kap gelijktijdig wordt gebruikt met andere apparaten die gas of andere brandstoffen gebruiken. Het is streng verboden om voedsel te flamberen onder de kap. Het gebruik van open vuur is schadelijk voor de filters en kan brand veroorzaken, het moet daarom in elk geval vermeden worden. Bij frituren moet goed gecontroleerd worden om te voorkomen dat oververhitte olie vlam vat. Voor technische en veiligheidsmaatregelen die toegepast moeten worden voor het afvoeren van rook dient men zich strikt te houden aan de betreffende reglementen van de plaatselijke bevoegde autoriteiten.

Dit apparaat is gekentekend conform de Europese Richtlijn 2002/96/EC, Waste Electrical and Electronic Equipment (WEEE). Door te controleren of het product op de juiste wijze wordt weggegooid draagt de gebruiker bij aan het voorkomen van potentiële negatieve gevolgen voor het milieu en de gezondheid.

Het symbool  op het product of op de bijbehorende documentatie geeft aan dat dit product niet als huishoudelijk afval mag worden behandeld. In plaats daarvan moet het worden afgegeven bij een verzamelpunt voor recycling van elektrische en elektronische apparaten. Afdanking moet worden uitgevoerd in overeenstemming met de plaatselijke milieuvorschriften voor afvalverwerking. Voor nadere informatie over de behandeling, terugwinning en recycling van dit product wordt u verzocht contact op te nemen met het stadskantoor in uw woonplaats, uw afvalophalendienst of de winkel waar u het product heeft aangeschaft. Indien de elektriciteitskabel beschadigd is, moet deze door de producent of door de technische dienst vervangen worden, of in elk geval door een persoon met een daaraan gelijkstaand niveau, om ieder risico uit te sluiten.

Raadpleeg ook de tekeningen op de eerste pagina's met de verwijzingen – in de vorm van letters en cijfers – die zijn vermeld in de uitleg. U dient zich strikt te houden aan de

aanwijzingen in deze gebruiksaanwijzing. Elke aansprakelijkheid voor eventuele ongelukken, schade of brand veroorzaakt door het apparaat, voortkomend uit het niet opvolgen van de instructies in deze gebruiksaanwijzing, wordt afgewezen.

Aangeraden wordt om de kap niet te bevestigen aan een muur die het gewicht niet kan dragen, bijvoorbeeld een wand van gipskarton, en om het apparaat niet in een kast in te bouwen.

In het geval van een elektrisch fornuis moet de afzuigkap minstens 65 cm van de kookplaat afgelegen zijn en 65 cm in geval van gas of gemengd fornuis. Indien in de installatie-aanwijzing van het gaskooktoestel een grotere afstand wordt aangegeven moet hiermee rekening worden gehouden.

De afzuigkap is voorzien van een boven luchtafvoer B voor de afvoer van rook naar buiten in geval van modellen met schoorsteen C (Zuigversie A - afvoerbuis niet bijgeleverd). In het geval dat het niet mogelijk is dampen en rook naar buiten af te voeren ook al is men voorzien van het model met schoorsteen C, kan de afzuigkap in de filterversie F gebruikt worden door de montage van 1 koolstoffilter F, de rook en de dampen worden gerecycleerd door middel van het bovenrooster G.

Controleer of er in de buurt van de kap een elektrisch stopcontact is en of de installatie voorzien is van een 30 mA differentiaal. De netspanning moet overeenkomen met de spanning die op het gegevensplaatje binnenin de kap staat aangegeven. De kap is voorzien van een elektrische kabel van 1250 mm lang met of zonder stekker; als hij voorzien is van stekker de kap aansluiten aan een stopcontact dat op een toegankelijke plek zit, en in overeenstemming is met de geldende normen, indien niet voorzien van stekker (directe aansluiting aan het net) een bipolaire goedgekeurde schakelaar aanbrengen met een afstand tussen de openingscontacten van minstens 3 mm (toegankelijk), deze installatie en de elektrische aansluiting moeten volgens de normen worden uitgevoerd door een gespecialiseerde technicus.

De afzuigkap wordt altijd ingeschakeld op de eerste snelheid wanneer het kookvuur werkt.

Tests van de prestatie van het product uitgevoerd in overeenkomst met de regelgeving (EU) Nr 65/2014 - Ref: IEC 61591

De maximale prestatie wordt behaald door de mobiele panelen, indien aanwezig, in de open positie te plaatsen.


Advertencias

El dispositivo no puede ser utilizado por niños menores de 8 años, y personas con capacidades físicas, sensoriales o mentales reducidas, o con falta de experiencia o conocimientos necesarios, siempre bajo supervisión o después de que hayan recibido las instrucciones respecto al uso seguro del aparato y hayan comprendido los peligros inherentes al uso del mismo. Los niños no deben jugar con el aparato. La limpieza y el mantenimiento destinados a ser realizados por el usuario no deben ser realizados por niños sin supervisión. ¡No utilice nunca la campana sin la rejilla correctamente montada!

Las partes accesibles pueden sobrecalentarse cuando se utiliza la encimera de cocción.

El aire no debe descargarse en conductos utilizados para salida de los humos producidos por aparatos de combustión de gas o de otros combustibles. Siempre debe disponerse un sistema adecuado de ventilación del local cuando se utiliza la campana de cocina al mismo tiempo que otros aparatos que usan gas u otros combustibles. Se prohíbe rigurosamente cocinar alimentos a la llama bajo la campana. El uso de llamas libres daña los filtros y puede originar incendios, por lo cual debe evitarse en todo caso. Las frituras deben hacerse bajo control, para así evitar que el aceite sobrecalentado se incendie. Atenerse estrictamente a las disposiciones de los reglamentos de las autoridades locales competentes en relación con las medidas técnicas y de seguridad a adoptar para la salida de humos.

Este aparato está marcado de conformidad con la Directiva Europea 2002/96/EC, Waste Electrical and Electronic Equipment (WEEE). Asegurándose de que este producto se desguace y elimine en modo correcto, el usuario contribuye a prevenir las potenciales consecuencias negativas para el medio ambiente y la salud.

El símbolo  en el producto o en los documentos que se incluyen con el producto, indica que no se puede tratar como residuo doméstico. Es necesario entregarlo en un punto de recogida para reciclar aparatos eléctricos y electrónicos. Deséchelo con arreglo a las normas medioambientales para eliminación de residuos. Para obtener información más detallada sobre el tratamiento, recuperación y reciclaje de este producto, póngase en contacto con el ayuntamiento, con el servicio de eliminación de residuos urbanos o la tienda donde adquirió el producto. Si el cable de alimentación resulta dañado, ha de ser sustituido por el constructor o por su servicio de asistencia técnica o, en cualquier caso, por una persona con una cualificación similar para evitar cualquier riesgo.

Consultar también los dibujos de las primeras páginas con las referencias alfabéticas y numéricas incluidas en el texto explicativo. Atenerse estrictamente a las instrucciones recogidas en este manual. No se asume responsabilidad alguna en caso de inconvenientes, daños o incendios que el aparato pueda sufrir debido a no respetar las instrucciones

recogidas en este manual. La instalación y la conexión eléctrica deberán ser realizadas por un técnico especializado.

Asegúrese de que la pared donde se fija la campana pueda sostener perfectamente su peso y evite instalarla en paredes no suficientemente robustas (de cartón-yeso, por ejemplo).

La campana tiene que tener una distancia mínima de los fuegos de 65 cm en las cocinas eléctricas y de 65 cm en las cocinas a gas o mixtas. Si las instrucciones para la instalación del dispositivo para cocinar con gas especifican una distancia mayor, hay que tenerlo en consideración.

La campana está equipada por una salida de aire superior B para la descarga de los humos hacia el exterior (Versión aspirante A – tubo de descarga no proporcionado). En el caso de que no sea posible descargar los humos y los vapores de la cocción hacia el exterior se puede utilizar la campana en versión filtrante F montando 1 filtro a carbones activos F, los humos y vapores vienen reciclados a través de la rejilla superior G .

Asegúrese de que en las inmediaciones de la campana haya un punto de acceso a la red de alimentación eléctrica, y de que la instalación esté dotada de un diferencial de 30 mA La tensión de red debe corresponder a la tensión indicada en la etiqueta de características situada dentro de la campana. La campana lleva un cable eléctrico de 1250 mm de longitud, con o sin clavija. Si lleva clavija, conectar la campana a una toma de corriente conforme a las normas vigentes, situada en zona accesible. Si no lleva clavija (conexión directa a la red), aplicar un interruptor bipolar conforme a la norma; la distancia de los contactos en apertura no debe ser inferior a 3 mm (accesible). Esta instalación y la conexión eléctrica deben ser realizadas por un técnico especializado conforme a la normativa vigente.

La campana siempre debe estar encendida, por lo menos en su primera velocidad, cuando utilice las placas de cocina.

Pruueba de rendimiento del producto efectuada de acuerdo con lo dispuesto en el Reglamento (UE) 65/2014 - Ref.: IEC 61591
El máximo rendimiento se obtiene mediante la colocación de los paneles móviles, si los hubiera, en posición abierta.


Avvertenze

L'apparecchio non può essere usato da bambini di età inferiore a 8 anni e da persone con ridotte capacità fisiche, sensoriali e mentali, o prive di esperienza o della necessaria conoscenza, purchè sotto sorveglianza oppure dopo che le stesse abbiano ricevuto istruzioni relative all'uso sicuro dell'apparecchio e alla comprensione dei pericoli ad esso inerenti. I bambini non devono giocare con l'apparecchio. La pulizia e la manutenzione destinata ad essere effettuata dall'utilizzatore non deve essere effettuata da bambini senza sorveglianza. Mai utilizzare la cappa senza griglia correttamente montata!

Le parti accessibili possono surriscaldarsi quando il piano di cottura viene utilizzato.

L'aria non deve essere scaricata in un condotto utilizzato per scaricare fumi di scarico prodotti da apparecchi a combustione di gas o di altri combustibili. Deve essere sempre prevista un'adeguata areazione del locale quando la cappa da cucina è utilizzata contemporaneamente ad altri apparecchi che impiegano gas o altri combustibili. E' severamente vietato fare cibi alla fiamma sotto la cappa. L'impiego di fiamma libera è dannoso ai filtri e può dar luogo ad incendi, pertanto deve essere evitato in ogni caso. La frittura deve essere fatta sotto controllo onde evitare che l'olio surriscaldato prenda fuoco. Per le misure tecniche e di sicurezza da adottare per lo scarico dei fumi attenersi strettamente a quanto previsto dai regolamenti delle autorità locali competenti.

Questo apparecchio è contrassegnato in conformità alla Direttiva Europea 2002/96/EC, Waste Electrical and Electronic Equipment (WEEE). Assicurandosi che questo prodotto sia smaltito in modo corretto, l'utente contribuisce a prevenire le potenziali conseguenze negative per l'ambiente e la salute.

Il simbolo  sul prodotto o sulla documentazione di accompagnamento indica che questo prodotto non deve essere trattato come rifiuto domestico ma deve essere consegnato presso l'idoneo punto di raccolta per il riciclaggio di apparecchiature elettriche ed elettroniche. Disfarsene seguendo le normative locali per lo smaltimento dei rifiuti. Per ulteriori informazioni sul trattamento, recupero e riciclaggio di questo prodotto, contattare l'idoneo ufficio locale, il servizio di raccolta dei rifiuti domestici o il negozio presso il quale il prodotto è stato acquistato. Se il cavo di alimentazione è danneggiato, esso deve essere sostituito dal costruttore o dal suo servizio assistenza tecnica o comunque da una persona con qualifica simile, in modo da prevenire ogni rischio.

Consultare anche i disegni nelle prime pagine con i riferimenti alfabetici e numerici riportati nel testo esplicativo. Attenersi strettamente alle istruzioni riportate in questo manuale. Si declina ogni responsabilità per eventuali inconvenienti, danni o incendi provocati all'apparecchio derivati dall'inosservanza delle istruzioni riportate in questo

manuale.

Si raccomanda di non fissare la cappa su una parete che non possa sostenerne il peso ad esempio di cartongesso e di non incassarla all'interno di un mobile.

La cappa deve avere una distanza minima dal piano cottura di 65 cm in caso di cucine elettriche e di 65 cm in caso di cucine a gas o miste. Se le istruzioni di installazione del dispositivo di cottura a gas specificano una distanza maggiore, bisogna tenerne conto.

La cappa è fornita di una uscita d'aria superiore B per lo scarico dei fumi verso l'esterno (Versione aspirante A- tubo di scarico non fornito). Nel caso non sia possibile scaricare i fumi e vapori della cottura verso l'esterno, si può utilizzare la cappa in versione filtrante F montando 1 filtro ai carboni attivi F, i fumi e vapori vengono riciclati attraverso la sgrigliatura superiore G.

Assicurarsi che nelle vicinanze della cappa ci sia un punto di accesso alla rete di alimentazione elettrica e che l'impianto sia provvisto di un differenziale da 30 mA. La tensione di rete deve corrispondere alla tensione riportata sull'etichetta caratteristiche situate all'interno della cappa. La cappa è dotata di cavo elettrico lungo 1250 mm con spina o senza: se provvisto di spina allacciare la cappa ad una presa conforme alle norme vigenti posta in zona accessibile, se sprovvisto (collegamento diretto alla rete) applicare un interruttore bipolare a norme con una distanza dei contatti in apertura non inferiore a 3mm (accessibile), questa installazione e il collegamento elettrico devono essere fatte a Norma da un tecnico specializzato.

Si raccomanda di accendere sempre la cappa almeno alla prima velocità quando è in funzione il piano cottura.

Test sulle performance del prodotto eseguiti in conformità al regolamento (EU) No 65/2014 - Ref: IEC 61591

Il massimo delle performance si ottiene posizionando i pannelli mobili, se presenti, in posizione aperta.


ΠΡΟΕΙΔΟΠΟΙΗΣΕΙΣ

Η συσκευή δεν πρέπει να χρησιμοποιείται από παιδιά ηλικίας κάτω των 8 ετών, άτομα με μειωμένες αισθητήριες ή νοητικές ικανότητες, χωρίς εμπειρία ή χωρίς τις απαιτούμενες γνώσεις, εκτός κι αν αυτά βρίσκονται υπό στενή παρακολούθηση ή έχουν λάβει, προηγουμένως, τις απαραίτητες οδηγίες σχετικά με την ασφαλή χρήση της συσκευής και τους κινδύνους που απορρέουν από αυτή. Τα παιδιά απαγορεύεται να παίζουν με τη συσκευή. Οι εργασίες καθαριότητας και συντήρησης, τέλος, θα πρέπει να διενεργούνται από τους χρήστες και όχι από παιδιά εφόσον αυτά δεν βρίσκονται υπό επιτήρηση. Απαγορεύεται η χρήση του απορροφητήρα στην περίπτωση που δεν έχει τοποθετηθεί σωστά η σχάρα!

Τα προσβάσιμα μέρη της συσκευής μπορεί να αναπτύξουν υψηλές θερμοκρασίας όταν η εστία μαγειρέματος βρίσκεται σε λειτουργία.

Ο αέρας δεν θα πρέπει να διοχετεύεται σε αγωγό που χρησιμοποιείται για την απομάκρυνση καπνού συσκευών υγραερίου ή άλλου τύπου. Επιπλέον, ο χώρος θα πρέπει να αερίζεται επαρκώς όταν ο εξαεριστήρας της κουζίνας χρησιμοποιείται παράλληλα με άλλες συσκευές υγραερίου ή άλλης καύσιμης ύλης. Απαγορεύεται ρητά το μαγείρεμα με χρήση φωτιάς κάτω από τον απορροφητήρα. Η χρήση φωτιάς μπορεί να καταστρέψει τα φίλτρα ή να οδηγήσει σε εκδήλωση πυρκαγιάς κι έτσι θα πρέπει να αποφεύγεται σε κάθε περίπτωση. Το τηγάνισμα θα πρέπει να γίνεται υπό έλεγχο για την αποφυγή πιθανής υπερθέρμανσης του λαδιού γεγονός το οποίο μπορεί να οδηγήσει στην ανάφλεξή του. Σχετικά με τα τεχνικά μέτρα ασφαλείας που θα πρέπει να υιοθετούνται σε ό,τι αφορά την απομάκρυνση του καπνού, ακολουθήστε πιστά τους κανονισμούς των αρμόδιων τοπικών αρχών.

Αυτή η συσκευή φέρει πιστοποίηση της Ευρωπαϊκής Οδηγίας 2002/96/EC, Waste Electrical and Electronic Equipment (WEEE). Βεβαιωθείτε ότι η απόρριψη αυτού του προϊόντος γίνεται με ορθό τρόπο, συμβάλλοντας έτσι στην αποφυγή αρνητικών επιπτώσεων στο περιβάλλον ή τη δημόσια υγεία.

Το σύμβολο  που φέρει το προϊόν ή τα συνοδευτικά του έγγραφα υποδεικνύει ότι η συσκευή αυτή δεν θα πρέπει να αντιμετωπίζεται ως κοινό οικιακό απόρριμμα, αλλά θα πρέπει να παραδίδεται σε ειδικά κέντρα ανακύκλωσης ηλεκτρικών ή ηλεκτρονικών συσκευών όπου θα υποβληθεί σε ειδική επεξεργασία σύμφωνα με τους τοπικούς κανονισμούς περί απορριμμάτων. Για περαιτέρω πληροφορίες αναφορικά με την επεξεργασία, ανάκτηση και ανακύκλωση αυτού του προϊόντος, επικοινωνήστε με το κατάστημα απ' όπου το αγοράσατε. Στην περίπτωση που το καλώδιο τροφοδοσίας είναι φθαρμένο, αυτό θα πρέπει να αντικαθίσταται από τον κατασκευαστή ή από την υπηρεσία τεχνικής υποστήριξης ή από έναν εξειδικευμένο τεχνικό για την αποφυγή οποιουδήποτε κινδύνου.

Συμβουλευτείτε επίσης τα σχέδια που φιλοξενούνται στις πρώτες σελίδες -στις οποίες

ΤΙΤΛΟΣ

παραπέμπουν οι σχετικές αλφαβητικές και αριθμητικές αναφορές εντός του κειμένου. Ακολουθήστε πιστά τις οδηγίες που περιέχονται στο παρόν εγχειρίδιο χρήσης. Τέλος, αποποιούμαστε οποιαδήποτε ευθύνη για προβλήματα, ζημιές ή πυρκαγιές που οφείλονται στη μη πιστή εφαρμογή των οδηγιών που περιέχονται σε αυτό το εγχειρίδιο.

Ο απορροφητήρας δεν θα πρέπει να στερεώνεται επάνω σε τοίχο που δεν αντέχει το βάρος της συσκευής, όπως π.χ. σε γυψοσανίδα. Τέλος δεν θα πρέπει να τοποθετείται εντός επίπλου.

Ο απορροφητήρας θα πρέπει να διατηρεί μία απόσταση 65, τουλάχιστον, εκατοστών από την εστία μαγειρέματος μιας ηλεκτρικής κουζίνας και 65 εκατοστών στην περίπτωση μιας κουζίνας υγραερίου ή μεικτού τύπου. Στην περίπτωση που οι οδηγίες εγκατάστασης της κουζίνας υγραερίου αναφέρουν κάτι διαφορετικό, αυτό θα πρέπει να λαμβάνεται υπόψη.

Ο απορροφητήρας παρέχεται με μία έξοδο αέρα Β για την απομάκρυνση του καπνού προς τα έξω (Στην έκδοση απορροφητήρα Α- ο σωλήνας εκκένωσης δεν παρέχεται). Στην περίπτωση που δεν είναι εφικτή η απομάκρυνση του καπνού και των υδρατμών μαγειρέματος προς τα έξω, μπορεί να χρησιμοποιηθεί ένας απορροφητήρας της έκδοσης με φίλτρο F αφού πρώτα τοποθετηθεί φίλτρο ενεργού άνθρακα F, έτσι οι καπνοί και οι υδρατμοί θα ανακυκλώνονται μέσω της άνω σχάρας G.

Βεβαιωθείτε ότι πλησίον του απορροφητήρα υπάρχει πρόσβαση σε δίκτυο ηλεκτρικού ρεύματος και ότι η εγκατάσταση διαθέτει μία διάταξη διαφορικού ρεύματος 30mA. Η τάση δικτύου θα πρέπει να αντιστοιχεί με την τιμή που φέρει η ετικέτα χαρακτηριστικών, που βρίσκεται στην εσωτερική πλευρά του απορροφητήρα. Ο απορροφητήρας είναι εφοδιασμένος με ηλεκτρικό καλώδιο μήκους 1250 mm (με βύσμα ή χωρίς: στην περίπτωση που διαθέτει βύσμα συνδέστε τον απορροφητήρα σε μία πρίζα συμβατή με τους ισχύοντες κανονισμούς. Εάν δεν διαθέτει βύσμα (απευθείας σύνδεση σε δίκτυο) τοποθετήστε διπολικό διακόπτη διατηρώντας μία απόσταση ανάμεσα στις επαφές όχι μικρότερη από 3mm (προσβάσιμη). Η εγκατάσταση αυτή καθώς και η ηλεκτρική σύνδεση θα πρέπει να πραγματοποιούνται από εξειδικευμένο τεχνικό ακολουθώντας τις προβλεπόμενες διαδικασίες.

Σας συμβουλεύουμε να ενεργοποιείτε πάντα τον απορροφητήρα, τουλάχιστον στην πρώτη σκάλα ταχύτητας, όταν χρησιμοποιείτε την εστία μαγειρέματος.

Οι δοκιμές απόδοσης του προϊόντος πραγματοποιούνται βάσει του [ευρωπαϊκού] κανονισμού (ΕΥ) αρ. 65/2014 – αναφ.: IEC 61591

Η μέγιστη απόδοση επιτυγχάνεται τοποθετώντας τα κινητά πλαίσια (πάνελ), εφόσον υφίστανται, σε ανοιχτή θέση.


Avertismente

Acest dispozitiv poate fi utilizat de copiii cu o vârstă minimă de 8 ani și de persoane cu capacități fizice, senzoriale sau mentale reduse sau de persoane fără experiență ori cunoștințe privitoare la folosirea aparatului doar supravegheate sau dacă au fost instruite cu privire la utilizarea într-un mod sigur a aparatului și dacă sunt conștiente de pericolele pe care le implică. Nu permiteți copiilor să se joace cu dispozitivul. Curățarea și întreținerea de către utilizator nu trebuie să fie făcute de copii nesupravegheați. Nu folosiți hota în absența grilajului corect montat!

Componentele accesibile pot deveni fierbinți atunci când se utilizează plita.

Aerul nu trebuie să fie evacuat în conducta utilizată pentru evacuarea gazelor arse generate de dispozitive de ardere a gazelor sau a altor combustibili. Când hota este utilizată împreună cu alte aparate care folosesc gaz sau alți combustibili, este necesar întotdeauna un sistem local de aerisire. E strict interzisă pregătirea de preparate la flacără deschisă sub hotă. Utilizarea flăcărilor deschise dăunează filtrele și pot provoca incendii, prin urmare trebuie evitate cu strictețe. Prăjirea alimentelor trebuie efectuată cu atenție pentru a evita supraîncălzirea uleiului și prin urmare, aprinderea acestuia. În ce privește măsurile tehnice și de siguranță de adoptat pentru evacuarea fumului, respectați cu strictețe prevederile regulamentelor autorităților locale competente.

Acest aparat este marcat conform Directivei Europene 2002/96 / CE privind deșeurile de echipamente electrice și electronice (DEEE). Asigurându-se că acest produs este eliminat în mod corect, utilizatorul va ajuta la prevenirea posibilelor consecințe negative asupra mediului și sănătății.

Simbolul prezent pe produs  sau în documentația însoțitoare indică faptul că acest acesta nu trebuie tratat ca gunoiul menajer, ci trebuie predat la punctul de colectare pentru reciclarea echipamentelor electrice și electronice. Eliminați produsul conform reglementărilor locale cu privire la eliminarea deșeurilor. Pentru mai multe informații referitoare la tratamentul, recuperarea și reciclarea acestui produs, vă rugăm să contactați biroul nostru local, serviciul de eliminare a deșeurilor menajere sau magazinul de unde produsul a fost achiziționat. În cazul în care cablul de alimentare este deteriorat, acesta trebuie să fie înlocuit de producător, de agentul de service sau de o persoană calificată, pentru a evita orice pericol.

Consultați, de asemenea, desenele puse la dispoziție în primele pagini, cu referințe alfabetice și numerice prevăzute în textul explicativ care le însoțește. Respectați cu strictețe instrucțiunile conținute în acest manual. Producătorul nu își asumă responsabilitatea pentru problemele, daunele sau incendiile provocate prin nerespectarea instrucțiunilor conținute în acest manual.

Titlu

Nu instalați hota pe un perete care nu îi poate susține greutatea, spre exemplu un perete din gips; nu instalați hota încastrată în interiorul unei piese de mobilier.

Hota trebuie să fie instalată la o distanță minimă de 65 cm de plita pentru gătit în cazul mașinilor de gătit electrice și la 65 cm în cazul mașinilor de gătit pe gaz sau mixte. În cazul în care instrucțiunile de instalare ale mașinii de gătit pe gaz indică o distanță mai mare, acest lucru trebuie să fie luat în considerare.

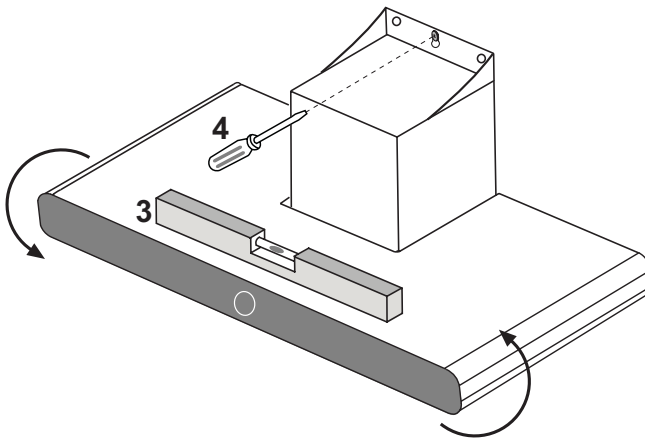
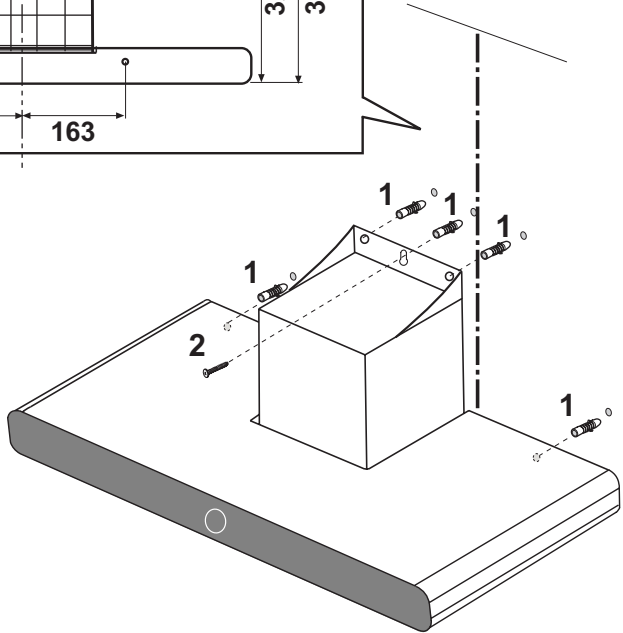
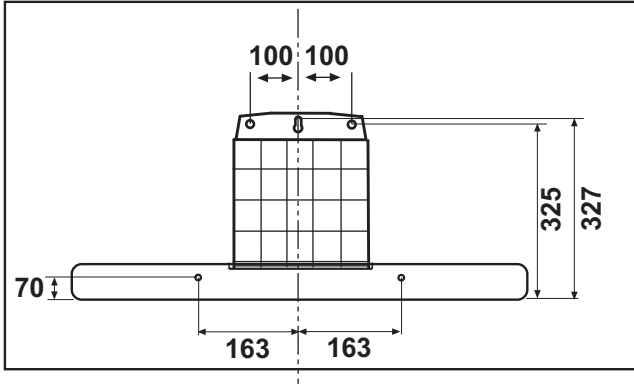
Hota este prevăzută cu o gură de evacuare a aerului B situată în partea superioară, pentru evacuarea fumului spre exterior (la versiunea cu aspirație A- conducta de evacuare nu este inclusă). În cazul în care nu este posibilă evacuarea la exterior a gazelor arse și a vaporilor, puteți utiliza hota în versiunea filtrantă F, prin montarea unui filtru cu carbon activ F, în cazul căruia fumul și vaporii sunt reciclați prin grila superioară G.

Asigurați-vă că în vecinătatea hotei există un punct de acces la alimentarea cu energie electrică și că rețeaua este prevăzută cu un comutator diferențial de 30 mA. Tensiunea de alimentare trebuie să corespundă cu valorile indicate pe etichetă plasată în interiorul hotei. Hota este echipată cu un cablu de alimentare cu o lungime de 1250 mm, cu sau fără ștecher. În cazul în care este prevăzută cu ștecher, conectați hota la o priză situată într-o zonă accesibilă, conform reglementărilor în vigoare; în cazul în care nu este prevăzută cu ștecher (pentru conectarea directă la rețeaua electrică), aplicați un comutator bipolar cu siguranțe și distanță de contact de 3 mm (accesibil). Acest tip de instalare cât și conexiunea electrică trebuie să fie încredințate unui specialist.

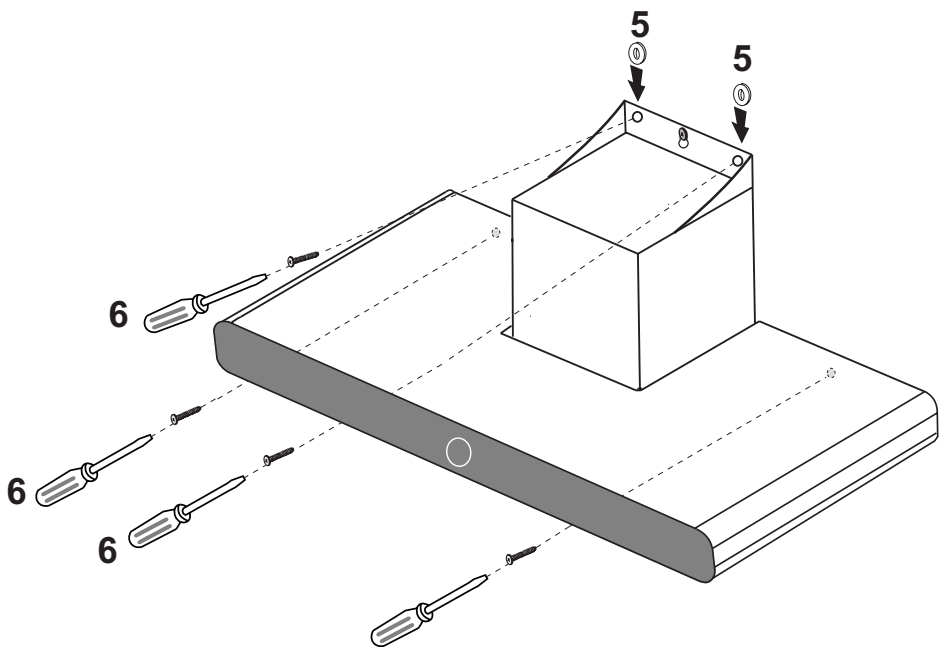
Când mașina de gătit este folosită, este recomandat să se folosească întotdeauna hota la cel puțin prima treaptă de viteză.

Testele de performanță ale produsului au fost efectuate în conformitate cu Regulamentul (UE) nr. 65/2014 - Ref: IEC 61591
Hota funcționează la performanțe maxime prin poziționarea vizorului mobil, dacă este cazul, în poziția deschis.

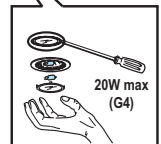
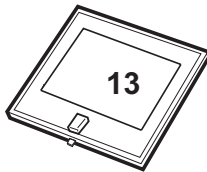
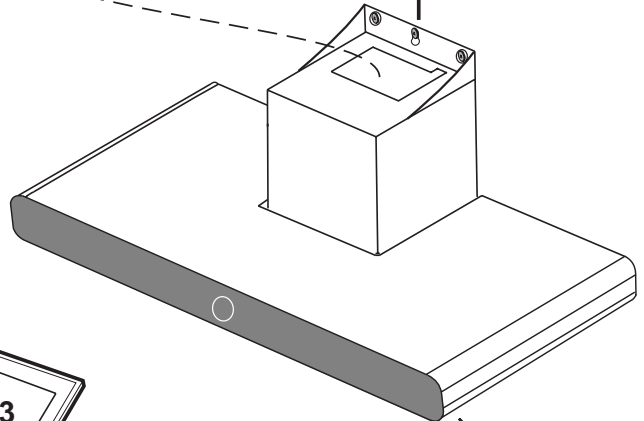
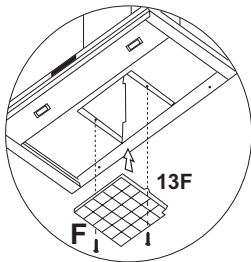
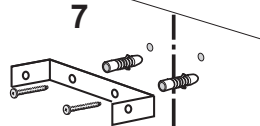
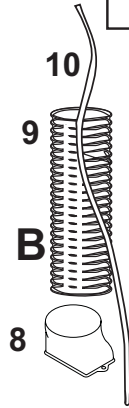
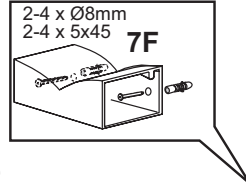
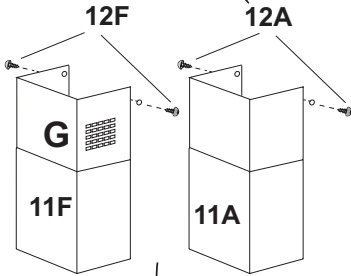
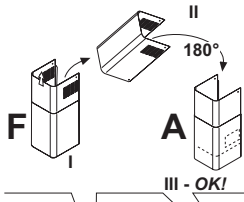
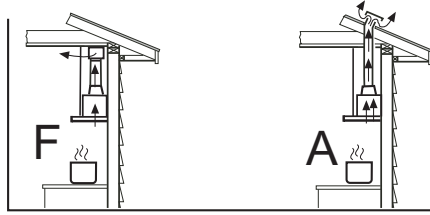
Model : F122 SLIM 90 IDT



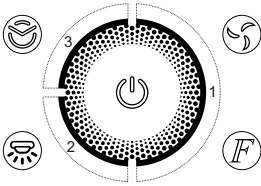
Model : F122 SLIM 90 IDT



Model : F122 SLIM 90 IDT



I DRIVE



AKTIVIERUNG MELDUNG GERUCHSFREIE FILTER:

Wenn die Abzugshaube im Filtermodus installiert ist, muss die Meldung aktiviert werden, welche die Sättigung des geruchsfreien Filters für seinen Austausch anzeigt. Bei ausgeschalteter Abzugshaube, durch gedrückt halten der Power-Taste für einige Sekunden, wird die Funktion aktiviert oder deaktiviert: 4 grün blinkende Lichter des Symbols (F) geben die Aktivierung an, während 4 rot blinkende Lichter die Deaktivierung anzeigen. Durch Drücken der Power-Taste wird die Abzugshaube aktiviert, die 4 Symbole leuchten blau. Diese können durch einen leichten Druck aktiviert werden, indem man in die spezielle Funktion eintritt. Die Abzugshaube speichert die letzten ausgewählten Einstellungen, wie Abzugsleistung und Lichter.



Durch Drücken der Taste startet der Motor (mit derselben Leistung wie bei der vorigen Zündung) und die entsprechende grüne Kontrollleuchte leuchtet auf. Den Finger im Uhrzeigersinn oder entgegen dem Uhrzeigersinn auf dem runden Slider entlang fahren, um die Abzugsleistung zu erhöhen oder zu reduzieren; Die Leuchtanzeiger in dem Abschnitt (1) geben die Abzugsleistung an, die von 0 bis 4 variiert. Nach 5 Sekunden, wenn der Slider nicht betätigt wurde, wird die Motorfunktion verlassen und die grüne Kontrollleuchte wird blau und deaktiviert die Möglichkeit der Einstellung. Der Motor schaltet sich aus und die Funktion wird mit einem zweiten Drücken der nun grünen Taste verlassen. Automatikbetrieb durch Wärmesensor: Um auf diese Funktion zuzugreifen, die Motor-Taste drücken und den Finger auf dem runden Slider entgegen dem Uhrzeigersinn fahren, bis die Kontrollleuchte der Motor-Taste nicht mehr blinkt. Der Temperatursensor startet den Motor durch Auswahl der korrekten Abzugsgeschwindigkeit. Die Geschwindigkeit ändert sich durch Ändern der Temperatur, die von dem Kochfeld kommt.



Durch Drücken der Taste schaltet sich die Beleuchtung (bei maximaler Lichtstärke) auf dem Kochfeld ein und die entsprechende Kontrollleuchte wird grün. Nach 5 Sekunden, wenn der Slider nicht betätigt wurde, wird die Lichtfunktion verlassen und die grüne Kontrollleuchte wird blau.

Durch erneutes Drücken der Taste, während die Kontrollleuchte noch grün ist, schalten sich die Lichter aus und die Funktion wird verlassen.



Durch Drücken der Taste wird die Timer-Funktion der Abzugshaube aufgerufen und die entsprechende Kontrollleuchte leuchtet grün. Den Finger im Uhrzeigersinn oder entgegen dem Uhrzeigersinn auf dem runden Slider entlang fahren, um den Timer zum automatischen Ausschalten zu erhöhen oder zu reduzieren; Die Leuchtanzeiger in dem Abschnitt (3) geben die eingestellte Zeit an, die von 5-10- 20-40 variiert. Nach 5 Sekunden, wenn der Slider nicht betätigt wurde, wird die Timerfunktion verlassen und die grüne Kontrollleuchte wird blau und deaktiviert die Möglichkeit der Einstellung. Durch erneutes Drücken der Taste, während die Kontrollleuchte noch grün ist, wird der eingestellte Timer zurückgesetzt und die Funktion wird verlassen.



Die Abzugshaube ist ausgestattet mit zwei Meldungen, welche die Saturation des geruchsfreien Filters (wenn die Funktion aktiviert wurde) und den Metallfilter anzeigen. Beim ersten Drücken der Taste leuchtet die Kontrollleuchte rot auf und der Status der Saturation des Metallfilters wird angezeigt. Beim zweiten Drücken der Taste leuchtet die Kontrollleuchte violett und der Status der Saturation des geruchsfreien Filters wird angezeigt, wenn die Funktion vorher aktiviert wurde; in diesem Fall zeigen die leuchtenden Anzeiger in Abschnitt (1) den Saturationsgrad der Filter an. Wenn der Timer des Metallfilters 40 Stunden erreicht, leuchtet die Kontrollleuchte rot zur Anzeige, dass der Metallfilter gewaschen werden muss, während sie violett leuchtet nach 120 Stunden zur Anzeige, dass der geruchsfreie Filter ausgetauscht werden muss. Um die Meldung zurückzusetzen, in die Ansicht des Filterstatus gehen, den Filter mit Alarm auswählen und dann die Power-Taste bis zum Ausschalten der Kontrollleuchte gedrückt halten.

Alle Abzugshauben mit Leistung über 650 m³/h haben die zeitlich gesteuerte Geschwindigkeit; diese hat eine Dauer von 7 Minuten, danach wird automatisch zu der nicht zeitlich gesteuerten Geschwindigkeit zurückgekehrt.

Wartung

Vor sämtlichen Wartungsarbeiten muss die Stromzufuhr der Küchenhaube unterbrochen werden.

Reinigung

Die Haube muss sowohl innen (mit Ausnahme des Bereichs hinter dem Fettfilter) als auch außen häufig gereinigt werden. Benutzen Sie zum Reinigen ein mit denaturiertem Alkohol oder mit einem neutralen Flüssigreinigungsmittel befeuchtetes Tuch. Vermeiden Sie die Benutzung von Produkten, die Scheuermittel enthalten.

Zur beachtung

Die Nichtbeachtung der Anweisungen, die die Reinigung der Dunstabzugshaube und das Auswechseln und die Reinigung der Filter betreffen, können Brandgefahr verursachen. Wir empfehlen daher die folgenden Anweisungen zu beachten.

Metall-Fettfilter

muß mindestens einmal monatlich mit einem milden Reinigungsmittel per Hand gewaschen werden. Bei Hauben mit Filtersättigungsanzeigen, beachten Sie bitte die Signal-Leuchte, die zum reinigen des Metall Fettfilters auffordert! Bei schräg gestellten Filtern (kopffreie Hauben) sollten die Filter bei starken Gebrauch öfter gereinigt werden! Er kann auch in der Geschirrspülmaschine bei niedriger Temperatur und im Schnellwaschgang gereinigt werden. Der Metall-Fettfilter kann bei der Reinigung in der Spülmaschine eine Farbveränderung bekommen, was jedoch seinen Zweck bzw. die Leistung in keiner Weise beeinträchtigt! Bitte achten Sie darauf, daß Sie bei einem erforderlichen Kauf von Ersatz- Metall-Fettfiltern nur Original-Metall-Fettfilter von Airforce einsetzen, ansonsten erlischt die Garantieleistung. Ersatz-Metall-Fettfilter können Sie unter www.airforce-filtershop.com bestellen.

Aktivkohlefilter (nur bei Umluftversion)

Der Aktivkohlefilter kann nicht gereinigt werden, er ist weder waschbar noch wiederaufbereitbar. Der Aktivkohlefilter muß mindestens alle 6 Monate ausgewechselt werden, bei starkem Gebrauch eher! Bei Hauben mit Filtersättigungsanzeigen, beachten Sie bitte die Signal-Leuchte, die zum Wechsel des Aktivkohlefilters auffordert! Bitte achten Sie darauf, daß Sie bei einem erforderlichen Kauf von Aktivkohlefiltern nur Original-Aktivkohlefilter von Airforce einsetzen, ansonsten erlischt die Garantieleistung. Ersatz-Aktivkohlefilter können Sie unter www.airforce-filtershop.com bestellen.

Ersetzen der Lämpchen

Hinweis: Vor Berühren der Lampen sich vergewissern, dass sie abgekühlt sind.

Die Lampenabdeckung mit Hilfe eines kleinen Schlitzschraubenziehers oder ähnlichem entfernen.

Die defekte Lampe auswechseln. Ausschließlich Halogenlampen zu max. 10 or 20 W(G4) verwenden und darauf achten, diese nicht mit den Händen zu berühren. Die Lampenabdeckung wieder schließen (Schnappverschluss).

Öffnen Sie die Leuchten, indem Sie mit einem Finger auf die Aufschrift „push“ drücken.

Tauschen Sie die beschädigte Lampe aus. Verwenden Sie nur Halogenlampen mit max. 20 W (G4) undachten Sie darauf, diese nicht mit den Händen zu berühren. Schließen Sie die Leuchte wieder.

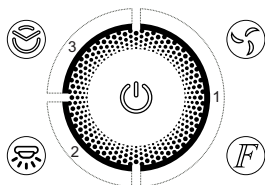
LED-LAMPEN

Im Fall einer Funktionsstörung der LED-Beleuchtungsgruppe muss der technische Kundendienst kontaktiert werden, der die gesamte Gruppe austauscht.

Reduzierung der Umweltbelastung:

Um den Verbrauch des Haushaltsgeräts so gering wie möglich zu halten, empfiehlt es sich, immer die geringste der für die Kochart geeigneten Absauggeschwindigkeiten zu benutzen, das Gerät nicht länger als 15 Minuten nach dem Ausschalten der Kochfelder in Betrieb zu lassen und die Beleuchtung immer auszuschalten, wenn man sich von dem Kochbereich entfernt.

I DRIVE



ANTI-ODOUR FILTER WARNING ACTIVATION:

If the hood is installed in filtering mode, you must activate the warning that informs when the anti-odour filter is saturated and should be replaced. Holding the power button down for a few seconds with the hood switched off enables or disables this function: 4 green flashes of the (F) symbol indicates that it is enabled, while 4 red flashes indicate that it is disabled. Pressing the power button enables the hood, and the 4 icons will light up blue. These can be activated by pressing lightly to enter the specific function. The hood will store the last selected settings, namely aspiration power and lighting.



Pressing this button starts the motor, (at the same aspiration power selected previously), and the relative indicator lights up green. Slide your finger clockwise or anticlockwise on the circular slider to increase or decrease the aspiration power; The luminous indicators in sector (1) indicate the aspiration power in the range from 0 to 4. After 5 seconds, if you haven't touched the slider, the hood will exit from the motor function and the green indicator will return to blue, disabling the adjustment option. You can switch off the motor and exit from the function by pressing the button a second time, while it is still green. Automatic operation using the heat sensor: to access this function, press the motor button and slide your finger anticlockwise on the circular slider until the light on the motor button starts flashing. The temperature sensor will start the motor, choosing the right aspiration speed. The speed will vary with the temperature coming from the the hob.



Pressing the button will switch on the hob lighting (at the maximum brightness) and the relative indicator will turn green. After 5 seconds, if you haven't touched the slider, the hood will exit from the lighting function and the green indicator will return to blue.

Pressing the button again while the indicator is still green switches off the lights and exits from the function.



Pressing this button accesses the hood timer function and the relative indicator lights up green. Slide your finger clockwise or anticlockwise on the circular slider to increase or decrease the automatic switch-off timer; The luminous indicators in the (3) sector indicate the set time 5-10-20-40 minutes.. After 5 seconds, if you haven't touched the slider, the hood will exit from the timer function and the green indicator will return to blue, disabling the adjustment option. Pressing the button again while the indicator is still green resets the timer and exits from the function.



The hood is equipped with two warnings that indicate when the anti-odour filter and metal filter are saturated (if the function has been enabled) Pressing the button once, the indicator will light red and you will see the saturation state of the metal filter. Pressing the button a second time, the indicator lights purple and you will see the saturation state of the anti-odour filter if it was enabled previously; in this case the luminous indicators in sector (1) show the filter saturation level. When the metal filter timer reaches 40 hours, the indicator flashes red to show that it is time to wash the metal filter, while it will flash purple after 120 hours to show that the anti-odour filter must be replaced. To reset the warning, enter the filter state visualisation, choose the one in alarm and then hold the power button down until the indicator turns off.

All hoods with capacities exceeding 650 m³/h have the last speed timed; It lasts for 7 minutes, after which it automatically returns to the last non-timed speed.

Maintenance

Prior to any maintenance operation ensure that the cooker hood is disconnected from the electrical outlet.

Cleaning

The hood must be cleaned frequently both inside (apart from the area behind the grease filter) and outside. Use a cloth moistened with denatured alcohol or neutral liquid detergents. Never use products containing abrasives.

Warning

Failure to carry out the basic standards of the cleaning of the cooker hood and replacement of the filters may cause fire risks. Therefore we recommend observing these instructions.

Anti-grease Filter

must be cleaned once a month, with non abrasive detergents, by hand or in dishwasher on low temperature and short cycle. When washed in a dishwasher, the grease filter may discolour slightly, but this does not affect its filtering capacity.

Charcoal Filter - (only for filter version)

The active charcoal filters F are not washable nor regenerative. It should be changed every 6 months in normal use. The active charcoal filters capture unpleasant cooking odours.

Replacing lightbulbs

Warning! Prior to touching the light bulbs ensure they are cooled down.

Led Light

If the lighting group LED does not work, please contact the technical service center in order to replace the whole group.

Extract the lamp cover by levering it off with a small screwdriver or similar tool. Replace the damaged light bulb. Only use halogen bulbs of 10 or 20 W max (G4), making sure you do not touch them with your hands. Close the lamp cover (it will snap shut).

Led Light

If the lighting group LED does not work, please contact the technical service center in order to replace the whole group.

Open the light cover by pressing with a finger the part marked push“.

Replace the dead bulb.

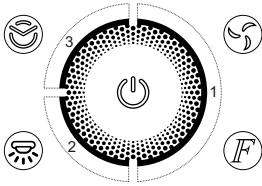
Use only a halogen bulb of 20W max (G4), taking care not to touch it with naked hands.

Close the light cover.

Reducing environmental impact:

To reduce energy consumption, we recommend you always use the lowest suction speed among those suitable for the cooking mode currently active, avoid leaving the appliance running for more than 15 minutes after burner shutdown and switch off the lights if you leave the cooking area.

I DRIVE



ACTIVATION AVIS FILTRES ANTI-ODEUR :

En cas d'installation de la hotte en mode filtrant, l'avis indiquant le remplacement du filtre anti-odeur pour saturation doit être activé. Avec la hotte hors tension, en maintenant le bouton Power pendant quelques secondes, la fonction s'active ou se désactive : 4 clignotements en vert du symbole (F) indiquent l'activation ; 4 clignotements en rouge indiquent la désactivation de la fonction. A la pression du bouton Power, la hotte se met en marche, les 4 icônes s'allument en bleu. Celles-ci peuvent être activées par une légère pression, permettant d'entrer dans la fonction spécifique. La hotte garde en mémoire les dernières programmations, à savoir la puissance d'aspiration et les lumières.



A la pression de la touche, le moteur démarre (à la puissance précédente, le témoin lumineux vert s'allume). Faire défiler le doigt en sens horaire ou anti-horaire sur le slider circulaire pour augmenter ou diminuer la puissance d'aspiration ; les indicateurs lumineux de la section (1) indiquent la puissance d'aspiration, qui varie de 0 à 4. Si aucune action n'est effectuée sur le slider dans les 5 secondes, la fonction moteur est abandonnée et le témoin vert repasse de couleur bleue en désactivant la possibilité de réglage. Le moteur s'éteint et l'on quitte la fonction en pressant à nouveau la touche encore verte. Fonctionnement automatique avec capteur de chaleur : pour accéder à cette fonction, presser la touche moteur et faire défiler le doigt sur le slider circulaire en sens anti-horaire jusqu'à ce que le témoin lumineux de la touche moteur clignote. Le capteur de température met en marche le moteur en choisissant la bonne vitesse d'aspiration. Les vitesses varieront au changement de température provenant de la table de cuisson.



A la pression de la touche, la lumière s'allume (à l'intensité maximale) sur la table de cuisson, et le témoin lumineux devient vert. Si aucune action n'est effectuée sur le slider dans les 5 secondes, la fonction lumières est abandonnée et le témoin vert repasse de couleur bleue.

Une nouvelle pression de la touche alors que le témoin est encore vert éteint les lumières et quitte la fonction.



La pression de la touche donne accès à la fonction timer de la hotte et le témoin lumineux correspondant s'allume en vert. Faire défiler le doigt en sens anti-horaire sur le slider circulaire pour augmenter ou diminuer la minuterie (timer) d'arrêt automatique ; les indicateurs lumineux de la section (3) indiquent le temps programmé, 5-10- 20-40 minutes. Si aucune action n'est effectuée sur le slider dans les 5 secondes, la fonction timer est abandonnée et le témoin vert repasse de couleur bleue en désactivant la possibilité de réglage. Une nouvelle pression de la touche alors que le témoin est encore vert met à zéro la minuterie (timer) et quitte la fonction.



La hotte est pourvue de deux alertes qui indiquent la saturation du filtre anti-odeur (si la fonction a été activée) et du filtre métallique. A la première pression de la touche, le témoin s'allume en rouge et l'état de saturation du filtre métallique s'affiche. A la deuxième pression de la touche, le témoin lumineux s'allume en violet et l'état de saturation du filtre anti-odeur s'affiche, si la fonction a été précédemment activée ; dans ce cas, les indicateurs lumineux de la section (1) indiquent le degré de saturation des filtres. Lorsque le timer du filtre métallique atteint 40 heures, le témoin lumineux clignote en rouge pour indiquer la nécessité de nettoyer le filtre métallique ; il clignote en violet au bout de 120 heures pour indiquer la nécessité de remplacer le filtre anti-odeur. Pour mettre à zéro l'alerte, accéder à l'affichage de l'état des filtres, choisir le filtre en alarme, puis maintenir la touche Power enfoncée jusqu'à ce que le témoin s'éteigne.

Toutes les hottes de débits supérieurs à 650 m³/h présentent la dernière vitesse temporisée, d'une durée de 7 minutes, au bout desquelles elle repasse automatiquement à la dernière vitesse non temporisée.

Entretien

Veillez à débrancher la hotte du réseau électrique avant toute intervention sur celle-ci.

Nettoyage

La hotte doit être nettoyée fréquemment tant à l'intérieur (à l'exception de la zone derrière le filtre à graisse) qu'à l'extérieur. Pour le nettoyage, utilisez un chiffon imbibé d'alcool dénaturé ou des détergents liquides neutres. Évitez d'utiliser des produits à base d'abrasifs.

Attention

Le non respect des règles de nettoyage de la hotte, de la substitution et du nettoyage des filtres comporte des risques d'incendie. Nous recommandons donc vivement de respecter ces instructions.

Filtre antigraisse

doit être nettoyé une fois par mois avec un détergent non agressif, à la main ou dans le lave vaisselle à basse température et pendant un cycle court. Le lavage du filtre anti-graisse métallique au lave-vaisselle peut provoquer la décoloration. Toutefois, les caractéristiques de filtrage ne seront en aucun cas modifiées.

Filtre à charbon (seulement pour les versions filtrantes)

Le filtre à charbons actifs F n'est ni lavable ni recyclable. En cas d'usage normal, il doit être remplacé tous les 6 mois. Il retient les mauvaises odeurs issues de la cuisson.

Changement de l'ampoule

Attention! Avant de toucher les lampes, assurez-vous qu'elles soient froides.

Remplacer la lampe endommagée. Utiliser uniquement des lampes halogènes 10 or 20 W maximum (G4), en ayant soin de ne pas les toucher avec les mains. Refermer le plafonnier (fixation par encliquetage).

Ouvrir le spot en exerçant une pression avec le doigt sur „push“

Remplacer la lampe endommagée.

Veiller à utiliser exclusivement des ampoules halogènes de 20 W (G4) et à ne jamais les toucher avec les mains. Refermer le spot.

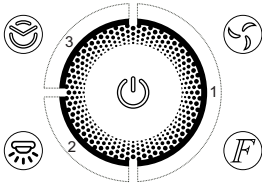
LAMPES À LED

En cas de dysfonctionnement du groupe d'éclairage à leds, contactez le service d'assistance technique pour remplacer la totalité du groupe.

Réduction de l'impact environnemental:

Pour contenir les consommations de l'électroménager, il est conseillé de toujours utiliser la vitesse d'aspiration la plus basse parmi celles les plus adaptées au type de cuisson en cours, de ne pas laisser le dispositif en fonction pour plus de 15 minutes après l'arrêt des feux et de toujours éteindre les lumières si le consommateur s'éloigne de la zone de cuisson.

I DRIVE



ACTIVERING SIGNAAL ANTIGEURFILTERS:

Als de kap geïnstalleerd wordt in de filterende modus, dient men het signaal te activeren dat de verzadiging van de anti-geurfilter aangeeft in functie van de vervanging. Wanneer de kap uitgeschakeld is, schakelt men de functie in of uit door de power-toets enkele seconden in te drukken. De functie is ingeschakeld wanneer het groene lampje van het symbool (F) 4 keer knippert en uitgeschakeld als het rode lampje 4 keer knippert. Bij druk op de power-toets gaat de kap aan en lichten de 4 pictogrammen blauw op. Deze kunnen geactiveerd worden met een lichte druk, waarbij men toegang krijgt tot de specifieke functie. De kap slaat de laatst gekozen instellingen op in het geheugen, meer bepaald het aanzuigvermogen en de lichten. Bij het indrukken van de toets start de motor op, (met hetzelfde vermogen van de eerdere opstart) en licht het bijhorende groene indicatorlampje op



Bij het indrukken van de toets start de motor op, (bij hetzelfde vermogen licht het betreffende groene indicatorlampje op). Met de vinger de schuifregelaar in wijzerzin of tegenwijzerzin draaien om het aanzuigvermogen te verhogen of te verlagen; De indicatorlampjes van de sectie (1) geven het aanzuigvermogen aan dat varieert van 0 tot 4. Als men niet ageert op de schuifregelaar, verlaat men na 5 seconden de motorfunctie en wordt het groene lampje terug blauw waarbij de mogelijkheid tot regeling uitgeschakeld wordt. Via een tweede druk op de nog groene toets zet men de motor af en verlaat men de functie. Automatische werking via de warmtesensor: om toegang te krijgen tot deze functie drukt men op de motor-toets en draait men de schuifregelaar in tegenwijzerzin tot het lampje van de motor-toets begint te knipperen. De temperatuursensor doet de motor opstarten met een correcte aanzuigsnelheid. De snelheden variëren naargelang de temperatuur afkomstig van de kookplaat.



Bij het indrukken van de toets gaat de verlichting (met maximale intensiteit) op de kookplaat aan en wordt het betreffende lampje groen. Als men niet ageert op de schuifregelaar verlaat men na 5 seconden de lichtfunctie en wordt het groene lampje terug blauw.

De toets opnieuw indrukken terwijl het lampje nog groen is, leidt tot het uitgaan van de lichten en het verlaten van de functie.



Bij het indrukken van de toets krijgt men toegang tot de timer-functie van de kap en gaat het betreffende groene lampje aan. Men de vinger de schuifregelaar in wijzerzin of tegenwijzerzin draaien om de timer van de automatische uitschakeling te verhogen of te verlagen; de indicatorlampjes in de sectie (3) geven de ingestelde tijd aan, 5-10-20-40 minuten. Als men niet ageert op de schuifregelaar verlaat men na 5 seconden de timerfunctie en wordt het groene lampje terug blauw, waarbij de mogelijkheid tot regeling uitgeschakeld wordt. De toets opnieuw indrukken terwijl het lichtje nog groen is, leidt tot het resetten van de ingestelde timer en het verlaten van de functie.



De kap is voorzien van twee signalen die de verzadiging van de anti-geurfilter (als de functie geactiveerd werd) en van de metalen filter aangeven. Bij een eerste druk op de toets licht het lampje rood op en wordt de verzadigingsgraad van de metalen filter weergegeven. Bij een tweede druk op de toets licht het lampje paars op en wordt de verzadigingsgraad van de anti-geurfilter weergegeven indien vooraf geactiveerd; in dit geval geven de indicatorlampjes in de sectie (1) de verzadigingsgraad van de filters aan. Wanneer de timer van de metalen filter 40 uur bereikt, licht het indicatorlampje rood op om aan te geven dat de metalen filter gereinigd moet worden, terwijl het paars oplicht na 120 uur om aan te geven dat de anti-geurfilter vervangen moet worden. Om het signaal te resetten, gaat u naar de weergave van de staat van de filters, selecteert u deze waarover het alarmsignaal gaat en houdt u de power-toets ingedrukt tot het lampje uitgaat.

Alle kappen met een capaciteit groter dan 650m³/u houden de laatste snelheid getimed; deze heeft een duur van 7 minuten, waarna ze automatisch terugvalt op de laatste niet getimed snelheid.

Onderhoud

Voor ieder onderhoud eerst de afzuigkap van de stroom loskoppelen.

Schoonmaak

De kap moet vaak worden schoongemaakt, zowel de binnenkant (behalve de plek achter de vetfilter) als de buitenkant. Gebruik voor het reinigen een met spiritus of neutraal vloeibaar schoonmaakmiddel vochtig gemaakte doekje. Gebruik geen schuurmiddelen.

Attentie:

Het niet in acht nemen van de reinigingsnormen van de afzuigkap en van de vervanging en reiniging van de filters kan brandgevaar veroorzaken. Men wordt dan ook verzocht zich aan de instructies te houden.

Vetfilter

deze moet een keer in de maand gereinigd worden met niet agressieve schoonmaakmiddelen, met de hand of in de vaatwasmachine met lage wastemperatuur en een korte wascyclus. Door hem in de vaatwasmachine te wassen kan het metalen vetfilter ontkleuren, maar dit is niet van invloed op de eigenschappen, die beslist niet veranderen.

Koolstoffilter (alleen voor de filterversie)

De koolstoffilter F mag niet gewassen of weer gebruikt worden. Het koolstoffilter moet minstens eenmaal in de 6 maanden worden vervangen. Deze houdt de lastige kookgeuren vast.

Lamp vervanging

Attentie! Alvorens de lampjes aan te raken controleer eerst of ze koud zijn.

Open de spot door met een vinger op het opschrift push te drukken Vervang de beschadigde lamp. Gebruik alleen halogeenlampen van maximaal 10 or 20 W (G4) en raak deze niet aan met de handen. Sluit de spot opnieuw.

Open de spot door met een vinger op het opschrift push te drukken Vervang de beschadigde lamp.

Gebruik alleen halogeenlampen van maximaal 20 W (G4) en raak deze niet aan met de handen. Sluit de spot opnieuw.

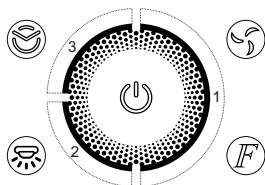
LED LAMPEN

Indien de led verlichtingsgroep niet functioneert, dient men contact op te nemen met het technische servicecentrum om de gehele groep te laten vervangen.

Beperking van milieuverontreiniging:

Om het verbruik van het apparaat te beperken, is het raadzaam om steeds een lagere zuigsnelheid dan vereist is te schakelen, het apparaat na het doven van de branders niet langer dan 15 minuten te laten werken en steeds de lichten uit te schakelen als de kookzone wordt verlaten.

I DRIVE



ACTIVACIÓN DEL AVISO DE FILTROS ANTIOLOR

Si la campana es instalada en modalidad filtrante, es necesario activar el aviso que indica la saturación del filtro antiolor para realizar su sustitución. Con la campana apagada, manteniendo presionada la tecla power durante algunos segundos, se habilita o deshabilita la función: 4 intermitencias de color verde del símbolo (F) indican la habilitación, mientras que 4 intermitencias de color rojo indican su deshabilitación. Al presionar la tecla power la campana se activa y los 4 iconos se iluminan de azul. Estas pueden ser activadas presionándolas ligeramente, y entrando en la función específica. La campana memorizará las últimas configuraciones seleccionadas, es decir, la potencia de aspiración y las luces.



Al presionar la tecla se pone en marcha el motor (a la misma potencia del encendido anterior) se enciende el correspondiente piloto luminoso de color verde. Desplazar el dedo en sentido horario o anti horario en el deslizador circular para aumentar o disminuir la potencia de aspiración. Los indicadores luminosos en la sección (1) indican la potencia de aspiración que varía de 0 a 4. Pasados 5 segundos, si no se actúa sobre el deslizador, se sale de la función motor y el testigo verde se vuelve de color azul deshabilitando la posibilidad de regulación. Se apaga el motor y se sale de la función presionando por segunda vez la tecla que aún se encuentra de color verde. Funcionamiento automático a través del sensor de calor: para acceder a tal función presione la tecla motor y desplazar el dedo sobre el deslizador circular en sentido anti horario hasta que el piloto luminoso de la tecla motor no inicie a parpadear. El sensor de temperatura pondrá en marcha el motor seleccionando la velocidad correcta de aspiración. Las velocidades variarán al variar la temperatura proveniente de la encimera.



Al presionar la tecla se enciende (en la intensidad máxima) la iluminación en la encimera y el correspondiente piloto luminoso se vuelve de color verde. Pasados 5 segundos, si no se actúa sobre el deslizador, se sale de la función luces y el piloto de color verde se vuelve de color azul.

Si vuelve a presionar la tecla mientras el testigo está aún verde se apagan las luces y se sale de la función.



Al presionar la tecla se accede a la función temporizador de la campana y se enciende el correspondiente piloto luminoso de color verde. Desplazar el dedo en sentido horario o anti horario en el deslizador circular para aumentar o disminuir el temporizador de apagado automático. Los indicadores luminosos en la sección (3) indican el tiempo configurado (5-10- 20-40 minutos). Pasados 5 segundos, si no se actúa sobre el deslizador, se sale de la función temporizador y el piloto verde se vuelve de color azul deshabilitando la posibilidad de regulación. Si vuelve a presionar la tecla mientras el piloto está aún verde se restablece el temporizador configurado y se sale de la función.



La campana está compuesta por dos avisos que indican la saturación del filtro anti olor (si la función ha sido activada) y del filtro metálico. Al presionar por primera vez la tecla el piloto se ilumina de color rojo y se visualiza el estado de saturación del filtro metálico. Al presionar por segunda vez la tecla el piloto se ilumina de violeta y se visualiza el estado de saturación del filtro anti olor si previamente se ha activado. En este caso los indicadores luminosos en la sección (1) indican el grado de saturación de los filtros. Cuando el temporizador del filtro metálico alcanza 40 horas, el piloto luminoso parpadea de rojo para indicar la necesidad de lavar el filtro metálico, mientras que parpadeará de violeta pasadas las 120 horas para indicar que debe sustituirse el filtro antiolor. Para restablecer el aviso, entre en la visualización del estado de los filtros, seleccione aquello que se encuentra en estado de alarma y, a continuación, mantenga presionada la tecla power hasta que el piloto se apague.

Todas las campanas que tienen una capacidad superior a los 650 m3/h tienen la última velocidad temporizada, con una duración de 7 minutos, y al final de los cuáles se vuelve automáticamente a la última velocidad no temporizada.

Mantenimiento

Antes de cualquier trabajo de mantenimiento desconectar la campana de la corriente.

Limpieza

La campana debe limpiarse frecuentemente, tanto por dentro (excepto la zona situada detrás del filtro de grasas) como por fuera. Para la limpieza, usar un paño humedecido con alcohol desnaturalizado o detergentes líquidos neutros. Evitar el uso de productos que contengan abrasivos.

Atención

Si no se respetan las normas de limpieza de la campana y del cambio y limpieza de los filtros puede haber riesgo de incendio. Rogamos se atenga a las instrucciones indicadas.

Filtro antigrasa

tiene que ser limpiado una vez al mes, con detergentes no agresivos, manualmente o en el lavavajillas a temperaturas bajas y con un ciclo de lavado breve. Con el lavado en el lavavajilla el filtro antigrasa metálico puede desteñirse pero sus características de filtrado no cambian absolutamente.

Filtro al carbón (solo para la versión filtrante)

El filtro a los carbones activos F no es ni lavable ni regenerable. El filtro al carbón tiene que ser reemplazado cada 6 meses cuando la campana se usa normalmente. Retiene los malos olores derivantes de la cocción.

Substitución làmparas

Atención! Antes de tocar las lámparas asegúrese de que esten frías.

Extraer la protección haciendo palanca con un pequeño destornillador de boca plana o una herramienta similar. Sustituir la lámpara dañada. Utilizar sólo lámparas halógenas de 10 or 20 W máx (G4) prestando atención en no tocarlas con las manos. Cerrar el plafón (fijación a presión).

Abrir el faro pulsando con un dedo sobre „push“ Sustituir la lámpara que no funciona.

Utilizar solamente lámparas halógenas de 20W máx (G4), con cuidado de no tocarlas con las manos.

Cerrar el faro.

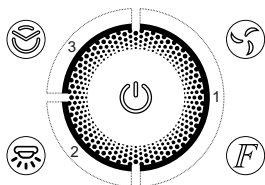
Iluminación led

Si el grupo iluminación LED no funciona, contactar al servicio de asistencia técnica para sustituir todo el grupo.

Reducción del impacto ambiental:

Para reducir el consumo del electrodoméstico, se recomienda utilizar siempre la velocidad de aspiración más baja entre las adecuadas al tipo de cocción en curso, no dejar el dispositivo en funcionamiento durante más de 15 minutos después de apagar el fuego y, apagar siempre las luces, si nos alejamos del área de cocción.

I DRIVE



ATTIVAZIONE AVVISO FILTRI ANTIODORE:

Se la cappa viene installata in modalità filtrante, è necessario attivare l'avviso che indica la saturazione del filtro antiodore per la sua sostituzione. A cappa spenta, tenendo premuto il tasto power per alcuni secondi, si abilita o disabilita la funzione: 4 lampeggi di color verde del simbolo (F) indicano l'abilitazione, mentre i 4 lampeggi di colore rosso indicano la sua disabilitazione. Alla pressione del tasto power la cappa si attiva, le 4 icone si illuminano di blu. Queste possono essere attivate tramite una leggera pressione, entrando nella specifica funzione. La cappa memorizzerà le ultime impostazioni selezionate, cioè potenza di aspirazione e luci.



Alla pressione del tasto si avvia il motore, (alla stessa potenza dell'accensione precedente) e si accende la relativa spia luminosa di colore verde. Far scorrere il dito in senso orario o antiorario sullo slider circolare per aumentare o diminuire la potenza di aspirazione; Gli indicatori luminosi nella sezione (1) indicano la potenza di aspirazione che varia da 0 a 4. Dopo 5 secondi, se non si agisce sulla slider, si esce dalla funzione motore e la spia verde torna di colore blu disabilitando la possibilità di regolazione. Si spegne il motore e si esce dalla funzione tramite una seconda pressione sul tasto ancora verde. Funzionamento automatico tramite sensore di calore: per accedere a tale funzione premere il tasto motore e far scorrere il dito sullo slider circolare in senso antiorario finché la spia luminosa del tasto motore non inizia a lampeggiare. Il sensore di temperatura avvierà il motore scegliendo la corretta velocità di aspirazione. Le velocità varieranno al variare della temperatura proveniente dal piano cottura.



Alla pressione del tasto si accende (alla massima intensità) l'illuminazione sul piano cottura e la relativa spia luminosa diviene di colore verde. Dopo 5 secondi, se non si agisce sulla slider si esce dalla funzione luci, e la spia verde torna di colore blu. Ripremendo il tasto mentre la spia è ancora verde si spegne le luci e si esce dalla funzione.



Alla pressione del tasto si accede alla funzione timer della cappa e si accende la relativa spia luminosa di colore verde. Far scorrere il dito in senso orario o antiorario sullo slider circolare per aumentare o diminuire il timer di spegnimento automatico; gli indicatori luminosi nella sezione (3) indicano il tempo impostato, 5-10- 20-40 minuti. Dopo 5 secondi, se non si agisce sullo slider, si esce dalla funzione timer e la spia verde torna di colore blu, disabilitando la possibilità di regolazione. Ripremendo il tasto mentre la spia è ancora verde si azzerà il timer impostato e si esce dalla funzione.



La cappa è dotata di due avvisi che indicano la saturazione del filtro antiodore (se la funzione è stata attivata) e del filtro metallico. Alla prima pressione del tasto la spia si illumina di rosso e si visualizza lo stato di saturazione del filtro metallico. Alla seconda pressione del tasto la spia si illumina di viola e si visualizza lo stato di saturazione del filtro antiodore se attivato precedentemente; in questo caso gli indicatori luminosi nella sezione (1) indicano il grado di saturazione dei filtri. Quando il timer del filtro metallico raggiunge 40 ore, la spia luminosa lampeggia di rosso ad indicare la necessità di lavare il filtro metallico, mentre lampeggerà di viola dopo 120 ore ad indicare la sostituzione del filtro antiodore. Per azzerare l'avviso, entrare nella visualizzazione dello stato dei filtri, scegliere quello in allarme e successivamente tenere premuto il tasto power fino allo spegnimento della spia.

Tutte le cappe con portate superiori ai 650 m³/h hanno l'ultima velocità temporizzata; essa ha una durata di 7 minuti, al termine dei quali ritorna automaticamente all'ultima velocità non temporizzata.

Pulizia e manutenzione

Prima di qualsiasi lavoro di manutenzione scollegare la cappa dalla corrente.

Pulizia

La cappa va frequentemente pulita, sia internamente (ad eccezione della zona posta dietro il filtro grassi) che esternamente. Per la pulizia usare un panno inumidito con alcool denaturato o detersivi liquidi neutri. Evitare l'uso di prodotti contenenti abrasivi.

Attenzione

L'inosservanza delle norme di pulizia della cappa e della sostituzione e pulizia dei filtri comporta rischi di incendi. Si raccomanda quindi di attenersi alle istruzioni suggerite.

Filtro antigrasso

deve essere pulito una volta al mese, con detersivi non aggressivi, manualmente oppure in lavastoviglie a basse temperature ed a ciclo breve.

Con il lavaggio in lavastoviglie il filtro antigrasso metallico si può opacizzare, ma le sue caratteristiche di filtraggio non cambiano assolutamente.

Filtro al carbone (solo per versione filtrante)

Il filtro ai carboni attivi F non è né lavabile né rigenerabile.

Il filtro al carbone deve essere sostituito ogni 6 mesi.

Trattiene gli odori sgradevoli derivanti dalla cottura.

Sostituzione lampade

Attenzione! Prima di toccare le lampade sincerarsi che siano fredde.

Estrarre la protezione facendo leva con un piccolo giravite a taglio o simile utensile. Sostituire la lampada danneggiata. Utilizzare solo lampade alogene da 10 or 20 W max (G4), avendo cura di non toccarle con le mani. Richiudere la plafoniera (fissaggio a scatto).

Aprire il faretto premendo con un dito sulla scritta push

Sostituire la lampada danneggiata.

Utilizzare solo lampade alogene da 20W max (G4), avendo cura di non toccarle con le mani.

Richiudere il faretto.

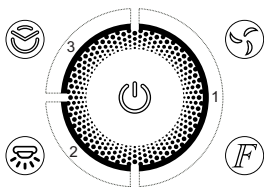
LAMPADE LED

In caso di mancato funzionamento del gruppo illuminazione led, contattare il servizio di assistenza tecnica per sostituire l'intero gruppo.

Riduzione dell'impatto ambientale:

Per contenere i consumi dell'elettrodomestico si raccomanda di utilizzare sempre velocità di aspirazione più bassa tra quelle adeguate al tipo di cottura in corso, di non lasciare il dispositivo in funzione per più di 15 minuti dopo lo spegnimento dei fuochi, e di spegnere sempre le luci se ci si allontana dall'area di cottura.

ΟΙ ΟΔΗΓΟΙ



ΕΝΕΡΓΟΠΟΙΗΣΗ ΕΙΔΟΠΟΙΗΣΗΣ ΦΙΛΤΡΟΥ ΔΥΣΑΡΕΣΤΩΝ ΟΣΜΩΝ:

Αν ο απορροφητήρας εγκατασταθεί με λειτουργία φιλτραρίσματος, είναι απαραίτητο να ενεργοποιηθεί η ειδοποίηση κορεσμού φίλτρου [δυσάρεστων οσμών] που υποδεικνύει την ανάγκη αντικατάστασής του. Έχοντας, επομένως, τον απορροφητήρα απενεργοποιημένο και πιέζοντας τη χειρολαβή για λίγα μόλις δευτερόλεπτα, ενεργοποιείται ή απενεργοποιείται η σχετική λειτουργία: 4 λάμπες πράσινου χρώματος του σύμβολου (F) υποδεικνύουν την ενεργοποίησή του, ενώ 4 λάμπες κόκκινου χρώματος υποδεικνύουν την απενεργοποίησή του. Πατώντας το πλήκτρο Push ο απορροφητήρας ενεργοποιείται και τα τέσσερα εικονίδια φωτίζονται με μπλε χρώμα. Τα εν λόγω εικονίδια μπορούν να ενεργοποιηθούν πιέζοντας τα ελαφρά κι έπειτα εισέρχονται στην ανάλογη λειτουργία.

Ο απορροφητήρας θα απομνημονεύσει τις τελευταίες ρυθμίσεις που επιλέχθηκαν και ειδικότερα την ισχύ απορρόφησης και το φωτισμό.



Πιέζοντας αυτό το πλήκτρο τίθεται σε λειτουργία ο κινητήρας (με την ίδια ισχύ που διέθετε κατά την προηγούμενη ενεργοποίηση) ενώ ταυτόχρονα ανάβει η πράσινη λυχνία. Περιστρέψτε τη χειρολαβή δεξιόστροφα ή αριστερόστροφα για την αύξηση ή τη μείωση της ισχύος του απορροφητήρα. Οι φωτεινοί δείκτες στην ενότητα (1) υποδεικνύουν την ισχύ αναρρόφησης η οποία κυμαίνεται από το 0 έως το 4. Μετά από 5 δευτερόλεπτα –εφόσον δεν πειραχτεί η χειρολαβή- πραγματοποιείται η έξοδος από τη λειτουργία κινητήρα και η πράσινη λυχνία γίνεται ξανά μπλε κάτι που σημαίνει ότι απενεργοποιείται η δυνατότητα πραγματοποίησης ρυθμίσεων. Ο κινητήρας απενεργοποιείται πιέζοντας εκ νέου το πλήκτρο πράσινου χρώματος. Αυτόματη λειτουργία μέσω αισθητήρα θερμότητας: για να εισέλθετε στην προαναφερθείσα λειτουργία πιέστε το πλήκτρο του κινητήρα και περιστρέψτε τη χειρολαβή αριστερόστροφα έως ότου η φωτεινή λυχνία του πλήκτρου του κινητήρα αρχίσει να αναβοσβήνει. Ο αισθητήρας θερμοκρασίας θα ενεργοποιήσει τον κινητήρα επιλέγοντας τη σωστή ταχύτητα αναρρόφησης. Οι ταχύτητες ποικίλουν ανάλογα με τη θερμοκρασία που εκπέμπεται από την εστία μαγειρέματος.



Πιέζοντας αυτό το πλήκτρο θα ανάψει (στη μέγιστη έντασή του) ο φωτισμός της εστίας μαγειρέματος, ενώ σχετική λυχνία θα γίνει πράσινη. Μετά από 5 δευτερόλεπτα –εφόσον δεν πειραχτεί η χειρολαβή- πραγματοποιείται η έξοδος από τη λειτουργία φωτισμού και η πράσινη λυχνία γίνεται ξανά μπλε.

Πιέζοντας εκ νέου το πλήκτρο ενώ η λυχνία είναι ακόμη πράσινη ο φωτισμός απενεργοποιείται και πραγματοποιείται η έξοδος από τη λειτουργία.



Πιέζοντας αυτό το πλήκτρο εισέρχεστε στη λειτουργία χρονοδιακόπτη (timer) του απορροφητήρα και ενεργοποιείται η σχετική λυχνία πράσινου χρώματος. Περιστρέψτε τη χειρολαβή δεξιόστροφα ή αριστερόστροφα για την αύξηση ή τη μείωση του χρονοδιακόπτη αυτόματης απενεργοποίησης. Οι φωτεινοί δείκτες της ενότητας (3) υποδεικνύουν την ώρα που ρυθμίστηκε, 5-10- 20-40 λεπτά. Μετά από 5 δευτερόλεπτα –εφόσον δεν πειραχτεί η χειρολαβή- πραγματοποιείται η έξοδος από τη λειτουργία χρονοδιακόπτη και η πράσινη λυχνία γίνεται ξανά μπλε, κάτι που σημαίνει ότι απενεργοποιείται η δυνατότητα πραγματοποίησης ρυθμίσεων. Πιέζοντας εκ νέου το πλήκτρο ενώ η λυχνία είναι ακόμη πράσινη μηδενίζεται η τιμή χρονοδιακόπτη που επιλέξατε και πραγματοποιείται η έξοδος από τη λειτουργία.



Ο απορροφητήρας διαθέτει δύο ειδοποιήσεις που υποδεικνύουν τον κορεσμό του φίλτρου δυσάρεστων οσμών (στην περίπτωση που η εν λόγω λειτουργία έχει ενεργοποιηθεί) και του μεταλλικού φίλτρου. Με το πρώτο πάτημα του εν λόγω πλήκτρο η λυχνία θα γίνει κόκκινη και εμφανίζεται η κατάσταση κορεσμού του φίλτρου δυσάρεστων οσμών –στην περίπτωση που αυτό έχει ενεργοποιηθεί προηγουμένως. Στην περίπτωση αυτή οι φωτεινοί δείκτες της ενότητας (1) υποδεικνύουν το βαθμό κορεσμού των φίλτρων. Όταν ο χρονοδιακόπτης του μεταλλικού φίλτρου συμπληρώσει τις 40 ώρες, η φωτεινή λυχνία θα αρχίσει να αναβοσβήνει εκπέμποντας κόκκινο χρώμα υποδεικνύοντας έτσι την ανάγκη αντικατάστασης του μεταλλικού φίλτρου. Όταν συμπληρώσει τις 120 ώρες, αντίθετα, θα αρχίσει να αναβοσβήνει εκπέμποντας μωβ χρώμα υποδεικνύοντας την ανάγκη αντικατάστασης του φίλτρου δυσάρεστων οσμών. Για το μηδενισμό της ειδοποίησης, μπίετη στην εμφάνιση της κατάστασης των φίλτρων, επιλέξτε αυτό που εκπέμπει συναγερμό κι έπειτα κρατήστε πατημένη τη χειρολαβή έως ότου απενεργοποιηθεί η λυχνία.

Όλοι οι απορροφητήρες με εμβέλεια μεγαλύτερη των 650 m3/h διατηρούν την τελευταία ταχύτητα που ρυθμίστηκε. Η ταχύτητα αυτή έχει διάρκεια 7 λεπτών, με την ολοκλήρωση των οποίων, 1 απορροφητήρας επιστρέφει αυτόματα στην τελευταία ρύθμιση.

Καθαριότητα και Συντήρηση

Πριν από κάθε εργασία συντήρησης αποσυνδέστε τον απορροφητήρα από το δίκτυο ηλεκτρικής ενέργειας.

Καθαρισμός

Ο απορροφητήρας θα πρέπει να καθαρίζεται συχνά, εσωτερικά (εκτός από την περιοχή που βρίσκεται πίσω από το φίλτρο λίπους) και εξωτερικά. Για τις εργασίες καθαριότητας χρησιμοποιήστε ένα υγρό πανί με καθαρό οινόπνευμα ή κάποιο ουδέτερο, υγρό απορρυπαντικό. Αποφύγετε τη χρήση μέσων λείανσης.

Προσοχή

Η μη τήρηση των κανόνων καθαριότητας του απορροφητήρα και αντικατάστασης ή καθαρισμού των φίλτρων συνεπιφέρει κινδύνους εκδήλωσης πυρκαγιών. Σας συμβουλεύουμε, επομένως, να ακολουθείτε πιστά τις οδηγίες που σας παρέχουμε.

Φίλτρο λιπαρών ουσιών

Θα πρέπει να καθαρίζεται μία φορά το μήνα, με ήπια απορρυπαντικά, είτε στο χέρι είτε σε πλυντήριο πιάτων, σε χαμηλές όμως θερμοκρασίες και στο συντομότερο κύκλο πλύσης.

Το μεταλλικό φίλτρο λιπαρών ουσιών μπορεί να θολώσει εφόσον πλένεται στο πλυντήριο πιάτων, οι ιδιότητες όμως φιλτραρίσματος που διαθέτει παραμένουν αναλλοίωτες.

Φίλτρο άνθρακα (μόνο για την έκδοση φίλτρου)

Το φίλτρο ενεργού άνθρακα F δεν πλένεται και δεν μπορεί να επανέλθει στην αρχική του κατάσταση.

Το φίλτρο άνθρακα πρέπει, επομένως, να αντικαθίσταται κάθε εξάμηνο.

Κατακρατάει τις δυσάρεστες οσμές που προέρχονται από το μαγειρέμα.

Αντικατάσταση λαμπτήρων

Προσοχή! Πριν ακουμπήσετε τους λαμπτήρες σιγουρευτείτε ότι είναι κρύοι.

Αφαιρέστε την προστασία κάνοντας μοχλό με ένα μικρό κατσαβίδι ή κάποιο άλλο παρόμοιο εργαλείο.

Αντικαταστήστε τον καμένο/κατεστραμμένο λαμπτήρα. Χρησιμοποιήστε μόνο λαμπτήρες αλογόνου 10 ή 20 W το μέγιστο (G4), προσέχοντας να μην τους πιάσετε με τα χέρια. Ξανακλείστε την προστασία (στερέωση με κλικ).

Ανοίξτε το φανάρι πιέζοντας με το δάκτυλο την επιγραφή «push»

Αντικαταστήστε τον καμένο/κατεστραμμένο λαμπτήρα.

Χρησιμοποιήστε μόνο λαμπτήρες αλογόνου 20W το μέγιστο (G4), προσέχοντας να μην τους πιάσετε με τα χέρια.

Ξανακλείστε το φανάρι.

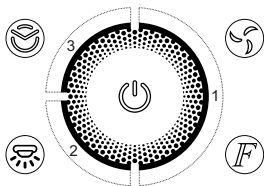
ΛΑΜΠΤΗΡΕΣ LED

Στην περίπτωση που οι ομάδα φωτισμού led δεν λειτουργεί, επικοινωνήστε με την υπηρεσία τεχνικής υποστήριξης για την αντικατάσταση όλη της ομάδας.

Μείωση της περιβαλλοντικής επιβάρυνσης:

Για να περιορίσετε την κατανάλωση της ηλεκτρικής συσκευής σας συμβουλεύουμε να χρησιμοποιείτε τη χαμηλότερη ταχύτητα αναρρόφησης από εκείνες που ενδείκνυται για τον τύπο μαγειρέματος που υιοθετείται κάθε φορά, να μην αφήνετε τη συσκευή σε λειτουργία για περισσότερα από 15 λεπτά μετά το σβήσιμο της εστίας μαγειρέματος και, τέλος, να σβήνετε πάντα το φωτισμό κάθε φορά που απομακρύνετε από την εστία μαγειρέματος.

I DRIVE



ACTIVARE ALARMĂ SATURAȚIE FILTRU ANTI-MIROS:

Dacă ați instalat o hotă în versiunea filtrantă, trebuie să activați alerta de înlocuire care indică saturarea filtrului anti-miros. Puteți activa sau dezactiva funcția când hota este oprită, menținând apăsat butonul timp de câteva secunde: când simbolul (F) clipește de 4 ori și are culoarea verde, funcția este activă; când același simbol clipește de 4 ori și are culoarea roșie, funcția este dezactivată. Prin apăsarea butonului Push, hota se activează și cele 4 iconițe devin albastre. Funcția fiecăreia este activată prin apăsarea ușoară a relativei iconiței. Hota va memora ultimele setări, cum ar fi puterea de aspirare și iluminarea.



La apăsarea tastei se vor activa motorul (la aceeași putere setată în precedență) și relativul indicator de culoare verde. Rotiți butonul în sens orar sau antiorar pentru a crește sau a reduce puterea de aspirare; indicatoarele luminoase de la punctul (1) semnalează puterea de aspirare, care variază de la 0 la 4. După 5 secunde, dacă butonul nu este folosit, hota iese din funcția de activare a motorului și nu va mai fi posibilă reglarea puterii acestuia. Pentru a opri motorul și a ieși din funcția de activare, apăsați din nou butonul verde. Funcționare automată prin intermediul senzorului de căldură: pentru a accesa această funcție, apăsați tasta de punere în funcțiune a motorului și rotiți în sens antiorar butonul rotativ până când indicatorul luminos al motorului începe să clipească. Senzorul de temperatură va porni motorul selectând viteza adecvată de aspirație. Vitezele variază la schimbarea temperaturii plitei mașinii de gătit.



La apăsarea tastei se aprinde (la intensitate maximă) sistemul de iluminat deasupra plitei mașinii de gătit iar indicatorul luminos devine verde. După 5 secunde, dacă butonul rotativ nu este folosit, hota iese din funcția de activare iluminării iar indicatorul devine din nou albastru.

Apăsând din nou tasta în timp ce indicatorul este încă verde, luminile se sting și se iese din relativa funcție a hotei.



La apăsarea tastei se vor activa atât funcția timer cât și relativul indicator de culoare verde. Rotiți butonul în sens orar sau antiorar pentru a crește sau a reduce durata de cronometrat până la stingerea automată a hotei; indicatoarele luminoase de la punctul (3) semnalează timpul setat, 5-10- 20-40 minute. După 5 secunde, dacă butonul rotativ nu este folosit, hota iese din funcția timer iar indicatorul verde își schimbă culoarea în albastru dezabilitând funcția de reglare. Apăsând din nou tasta în timp ce indicatorul este încă verde, timer-ul va fi resetat și se iese din relativa funcție a hotei.



Hota este prevăzută cu două tipuri de semnale acustice; acestea indică saturarea filtrului anti-miros (în cazul în care funcția a fost activată) și a filtrul metallic. La prima apăsare a tastei, indicatorul devine roșu și este vizualizat nivelul de saturare a filtrului metallic. La a doua apăsare a tastei, indicatorul devine violet și este vizualizat nivelul de saturare a filtrului anti-miros dacă acesta a fost activat

în precedență; în acest caz indicatoarele luminoase prezentate în secțiunea (1) vor indica nivelul de saturare a filtrelor. Atunci când timer-ul filtrului metallic ajunge la 40 de ore, indicatorul luminos devine roșu intermitent pentru a indica necesitatea de a se spăla filtrul metallic; indicatorul luminos devine violet intermitent după 120 de ore pentru a indica necesitatea de înlocuire a o filtrului anti-miros. Pentru a reseta alerta, accesați fereastra de vizualizare a stării filtrului, selectați alerta și apoi mențineți apăsat butonul rotativ până când indicatorul luminos se stinge.

Toate hotele cu capacitate mai mare de 650 m³/h dispun de temporizarea ultimei viteze; aceasta are o durată de 7 minute, după care hota revine automat la ultima viteză netemporizată.

Curățare și întreținere

Înainte a oricărei operațiuni de întreținere deconectați hota de la rețeaua de alimentare.

Curățare

Hota trebuie să fie curățată în mod frecvent, atât pe interior (cu excepția zonei din spatele filtrului de grăsime), cât și la exterior. Pentru curățare, utilizați o cârpă umezită cu alcool denaturat sau detergent lichid neutru. Nu folosiți produse care conțin substanțe abrazive.

Atenție

Nerespectarea regulilor de curățare a hotei și de înlocuire și curățare a filtrelor poate genera risc de incendiu. Din acest motiv este recomandată respectarea instrucțiunilor furnizate.

Filtru anti-grăsime

trebuie să fie curățat o dată pe lună cu detergenți non-agresivi, manual sau în mașină de spălat vase setată pe un ciclu scurt la temperatură scăzută.

Dacă este curățat în mașina de spălat vase, filtru metalic anti-grăsime poate deveni opac, fără ca acest aspect să modifice capacitatea sa de filtrare.

Filtrul cu cărbune (utilizat numai în cazul în care ați instalat o hotă cu filtrare)

Filtrul cu cărbune activ F nu este lavabil, nici regenerabil.

Filtrul cu cărbune trebuie să fie înlocuit o dată la 6 luni.

Acesta absoarbe mirosurile neplăcute provocate de gătit.

Înlocuire becuri

Atenție! Înainte de a atinge becurile, asigurați-vă că acestea sunt reci.

Extrageți capacul de protecție cu ajutorul unei șurubelnițe plate sau a altui instrument similar.

Înlocuiți becul ars. Utilizați exclusiv becuri cu halogen de 10 sau 20 W max (G4), având grijă sa nu le atingeți cu mâinile. Repoziționați plafoniera (închidere automată).

Deschideți lampa de iluminare apăsând cu degetul pe push

Înlocuiți becul ars.

Utilizați exclusiv becuri cu halogen de 20W max (G4), având grijă sa nu le atingeți cu mâinile.

Închideți lampa de iluminare.

BECURI LED

În cazul defectării grupului de iluminat tip LED, contactați asistența tehnică pentru a înlocui întregul grup.

Pentru un impact redus asupra mediului:

Pentru a reduce consumul de energie folosiți întotdeauna cea mai mică dintre vitezele de aspirație disponibile adecvate tipului de gătit în curs, nu lăsați aparatul pornit mai mult de 15 minute după oprirea arzătoarelor, și stingeți întotdeauna luminile în cazul în care vă îndepărtați de zona de gătit.

