



## Selbstreinigungs-Einbaubackofen

# EBP 9884 12



Selbstreinigender vollautomatischer Einbaubackofen, XL-Backraum 73 Liter, 6 Einschubebenen, A+, 4-Stream-Technologie



### Ausstattungsmerkmale

**Temperaturbereich** 35–275 °C

#### Sicherheit

- » Kindersicherung
- » Cool Door-Backofenaußentür bleibt kalt
- » Unterbrechung der Beheizung bei geöffneter Tür
- » Automatische Sicherheitsverriegelung im Selbstreinigungsbetrieb
- » Sicherheits-Abschaltautomatik nach 10 Betriebsstunden
- » Querstrombelüftung, Gehäusekühlung und Betriebskontrollleuchte

#### 36 Komfortprogramme 7 Beheizungsarten

- » PYRO-Express 90 Min. (Dauer verkürzt sich auf 60 Minuten bei Nutzung der Restwärme vom vorherigen Garvorgang)
- » Selbstreinigung 120 Min.
- » 9 Programme mit sensorgesteuerter Vollautomatik (Gargut auswählen, Temperatur, Dauer und Beheizungsart wird automatisch bestimmt)
- » Rezept-Menü mit 15 gewichtsabhängigen Easy-Start-Programmen
- » 10 Programme für Niedertemperatur-Garen (Fleisch und Fisch wird schonend gegart und bleibt schmackhaft)
- » Expert-Menü mit 7 Beheizungsarten:
  - 3-D-Heißluft (echte Heißluft mit Unterhitze und geringfügiger Oberhitze, z. B. für Fruchtkuchen, Pizza etc.)
  - Echte Heißluft
  - Ober-/Unterhitze mit Umluft
  - Oberhitze/Unterhitze ECO
  - Oberhitze/Unterhitze
  - Großflächengrill mit Umluft (temperaturgesteuert 100°-250°C)
  - Großflächengrill (4-stufig regelbar)
- » Smart-Assistent (Temperatur- und Kochdauervorschlag)
- » Memo-Assistent (letzte Einstellung wird gespeichert)
- » AutoBoost-Funktion für schnellen Start (bei 3-D-Heißluft, echter Heißluft, Ober-/Unterhitze mit Umluft, Grill mit Umluft)
- » Flutlichtbeleuchtung

#### Besonderheiten

- » Komfortable Benutzerführung durch Master-Steuerung mit Touch-Control und Twin-Display
- » Twin-Display-Anzeigen weiß
- » Programmierbarer Timer (Garbeginn, Gardauer, Garende)
- » Kurzzeitwecker, Uhr
- » 4-Stream-Technologie für eine perfekte Wärmeverteilung im XL-Backraum

#### Innenraum

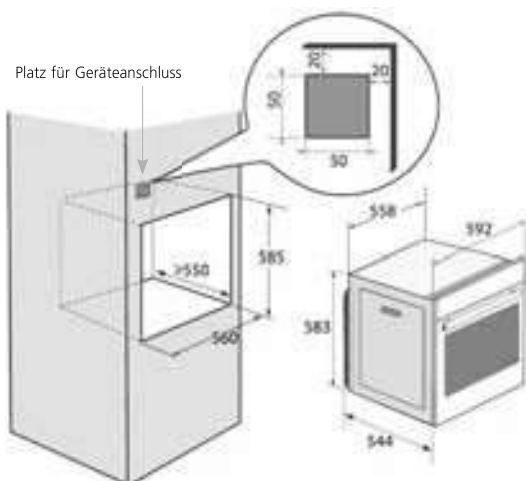
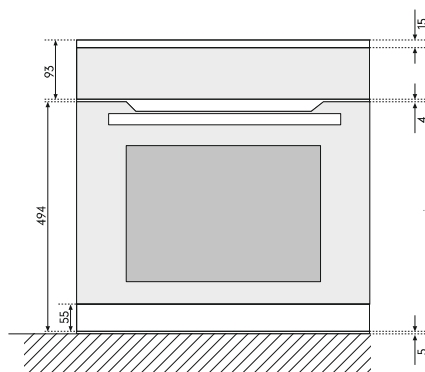
ORANIER CLEAN UP-Selbstreinigungs-Emaillierung

#### Backofentür

- » FullClear-Door (einfache Reinigung dank fugenloser Ganzglas-Türinnenscheibe)
- » Cool Door (Backofenaußentür bleibt kalt)
- » Soft close Door
- » 4-fach verglast mit Belüftung der Innenscheiben
- » Alle Innenscheiben sind herausnehmbar
- » Backofentür aushängbar

#### Serienausstattung

- » Relingsystem verchromt mit 6 Einschubebenen
- » 1 Grillrost, 1 Backblech, 1 Fettpfanne



#### Technische Daten

<b>Gerät B/H/T</b>	592/596/544 mm
<b>Einbaumaße B/H/T</b>	560/585/550 mm
<b>Anschluss</b>	3,4 kW, 230 V/50 Hz/16 A (Schukostecker, Kabellänge ca. 120 cm)
<b>Energie-Effizienzklasse</b>	A+
<b>Energieverbrauch: Konventionelle Beheizung</b>	0,68 kWh
<b>Energieverbrauch Umluft</b>	1,0 kWh
<b>Nutzbares Garraumvolumen</b>	73 Liter

Modell	Best.-Nr.	EAN-Code	Hauspreis/ Listenpreis
EBP 9884 12	9884 12	4051543083681	<b>919,00 €</b>
Aufpreis Aktions-Set			<b>540,00 €</b>
Teleskopvollauszug für eine Ebene	1129 12	4051543083711	69,00 €
Verchromter Grillrost	2982973000	4051543084213	49,00 €
Emailliertes Backblech	2982974000	4051543084220	69,00 €
Emaillierte Fettpfanne	2982975000	4051543084237	69,00 €

Alle Preise zzgl. der gesetzlichen MwSt.



## Sensorgesteuerte Vollautomatik

Wählen Sie einfach aus dem Menü, welches Gericht zubereitet werden soll, und schon geht es los. Ohne jegliche Gewichtsangabe, Kerntemperaturfühler oder sonstige Hilfswerkzeuge. Bei diesem Programm gelingen die Gerichte punktgenau.



## Niedertemperatur-Garen

Roastbeef, Schweinemedallions, Lammkeule, Fisch & Co. Viele Lebensmittel lassen sich besonders schonend nach der Niedrigtemperatur-Methode im Backofen garen. Das Fleisch bleibt saftig und besonders zart. Auch die natürlichen Aromen bleiben erhalten.



## Rezept-Menü

Was auch immer gekocht werden soll – mit den Easy-Start Programmen kein Problem. Egal ob Zwischenmahlzeit, Sonntagsbraten oder ein neues Menü für Freunde – einfach Wunschgericht wählen und die Programme übernehmen die Regie im Backofen. So geht entspanntes Kochen.



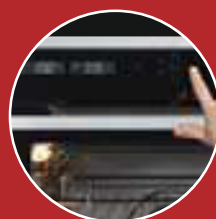
## Soft close Door

Die Backofentür schließt sanft und leise dank integrierter Dämpfungstechnik. Lautes Zuschlagen der Backofentür gehört damit der Vergangenheit an.



## Full-Touch-Control-Display

Das Full-Touch-Control-Display lässt sich leicht und intuitiv bedienen. Die Oberfläche ist glatt und dadurch leicht zu reinigen.



## Schnellstartfunktion

Zum Schnellstarten des Gerätes kann eine bevorzugte Beheizungsart programmiert werden.

**Datenblatt gemäß EU-Verordnung 65/2014 und 66/2014**

Name oder Warenzeichen	Oranier Küchentechnik GmbH		
Modellkennung			EBP 9884 12
Energieeffizienzindex	EEl <sub>cavity</sub>	[-]	81,4
Energieeffizienzklasse		[-]	A+
Energieverbrauch pro Zyklus konventionell	EC <sub>electric cavity</sub>	[kWh]	0,70
Energieverbrauch pro Zyklus Umluft	EC <sub>electric cavity</sub>	[kWh]	1,00
Anzahl der Garräume	n	[-]	1
Wärmequelle(n) je Garraum		[-]	Strom
Volumen jedes Garraums	V	[l]	73

Art des Backofens		[-]	Selbstreinigungs- Einbaubackofen
Masse des Geräts	M	[kg]	38,6

**Hinweise zur Verringerung der Umwelteinflüsse (z.B. Energieverbrauch):**

Vermeiden Sie unnötig lange Vorheizzeiten; halten Sie den Kochvorgang so kurz wie möglich; schalten Sie den Backofen spätestens am Garende aus.  
Nutzen Sie wenn möglich die Restwärme des Backofens und schalten Sie den Backofen bereits vor Garende aus; Backofentür während des Garens nicht unnötig öffnen.

**Hinweise zur zerstörungsfreien Demontage und Recycling:**

In Übereinstimmung mit den Anforderungen der Europäischen Richtlinie 2012/19/EU über Elektro- und Elektronik- Altgeräte (WEEE) ist auf dem vorliegenden Produkt und der Bedienungsanleitung das Symbol einer durchgestrichenen Abfalltonne abgebildet:



**Eine Entsorgung von Gerät und Verpackung über den normalen Haushaltsabfall ist nicht zulässig!**



Entsorgen Sie dieses Gerät im Recyclinghof mit einer getrennten Sammlung für Elektro- und Elektronikgeräte; die Entsorgung muss gemäß den örtlichen Bestimmungen zur Abfallbeseitigung erfolgen; bitte wenden Sie sich an die zuständigen Behörden Ihrer Gemeindeverwaltung, an den örtlichen Recyclinghof für Haushaltsmüll oder an den Händler, bei dem Sie dieses Gerät erworben haben, um weitere Informationen über Behandlung, Verwertung und Wiederverwendung dieses Produktes zu erhalten; Sortieren Sie die Verpackung vor der Entsorgung nach Materialarten wie z.B. Karton (Papier), Plastikfolie usw.; Sie leisten damit einen wertvollen und positiven Beitrag zum Schutz der Umwelt und der Gesundheit Ihrer Mitmenschen; im unsortierten Siedlungsmüll könnte ein solches Gerät diesbezüglich negative Konsequenzen haben.

## FlexX-Induktion rahmenlos

# KXI 2081 80



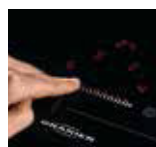
Dieses Kochfeld bietet 3 Einbauvarianten:

- » Flächenbündig
- » Aufgelegt auf die Arbeitsplatte
- » Aufgelegt auf die Arbeitsplatte mit Edelstahl-Seitenleisten



### Ausstattungsmerkmale

<b>Bedienung</b>	Slider-Bedienung
<b>Sicherheit</b>	<ul style="list-style-type: none"> <li>» Kindersicherung</li> <li>» Überlaufschutz</li> <li>» Überhitzungsschutz „leerer Topf“</li> <li>» Sicherheitsfunktion „kleine Gegenstände“</li> <li>» Restwärmanzeige</li> <li>» Betriebsdauerbegrenzung</li> </ul>
<b>Ausstattung</b>	<ul style="list-style-type: none"> <li>» Slider-LED und Timer-LED rot</li> <li>» 9 Leistungsstufen je Kochzone</li> <li>» Direktwahl jeder Kochstufe</li> <li>» 3-fach Booster (vorne links, vorne und hinten rechts)</li> <li>» 4-fach Timer (max. je 99 Minuten)</li> <li>» Kurzzeitwecker</li> <li>» Ankochautomatik</li> <li>» Pausenfunktion</li> <li>» Warmhalteposition (ca. 70°C)</li> <li>» Topferkennung</li> <li>» Topfgrößenerkennung</li> <li>» <b>Brückenschaltung</b> (übereinanderliegende Kochzonen der linken Seite können zur Bräterzone gebrückt werden)</li> <li>» Blickdichtes Glas (elektronische Komponenten im Gehäuse nicht sichtbar)</li> </ul>
<b>4 Induktions-Kochzonen</b>	<ul style="list-style-type: none"> <li>» vorne rechts 185 mm; 1,4 kW</li> <li>» vorne links 185 mm; 2 kW</li> <li>» hinten rechts 215 mm; 3 kW</li> <li>» hinten links 185 mm; 1,4 kW</li> <li>» Bräterzone: 2,8 kW</li> </ul>



Übersichtlich: Mono-Slider Edelstahl-Seitenleisten mit Brückenfunktion (Sonderzubehör)



Bräterzone

### Technische Daten

<b>Gerät B/H/T</b>	780/57/520 mm
<b>Ausschnittmaße B/T</b>	750/490 mm
<b>Spannung</b>	400 V/50 Hz/16 A, 230 V/50 Hz/25 A
<b>Anschluss</b>	7,1 kW
<b>Anschlusskabel</b>	ca. 140 cm lang

**Achtung! Nicht einzubauen über Unterbaugeräten (wie z. B. Geschirrspüler oder Kühlgeräte) und Volleckschrank. Beim flächenbündigen Einbau lässt sich im Servicefall das Gerät von unten öffnen. Glasfläche muss nicht ausgebaut werden.**

Modell	Best.-Nr.	EAN-Code
KXI 2081 80	2081 80	4051543072326
2 Seitenleisten	9207 46	4029808391888

**Datenblatt gemäß EU-Verordnung 66/2014**

Name des Lieferanten	ORANIER Küchentechnik GmbH		
Modellkennung	KXI 2081 80		
Art der Kochmulde		[-]	Elektrokochmulde
Anzahl der Kochzonen und/oder Kochflächen	n	[-]	4
Heiztechnik		[-]	Induktion

<b>Kochzone 1</b>			
Durchmesser	∅	[cm]	18,5
Energieverbrauch	EC <sub>electric cooking</sub>	[Wh/kg]	181,0
<b>Kochzone 2</b>			
Durchmesser	∅	[cm]	18,5
Energieverbrauch	EC <sub>electric cooking</sub>	[Wh/kg]	184,4
<b>Kochzone 3</b>			
Durchmesser	∅	[cm]	21,5
Energieverbrauch	EC <sub>electric cooking</sub>	[Wh/kg]	177,3
<b>Kochzone 4</b>			
Durchmesser	∅	[cm]	181,5
Energieverbrauch	EC <sub>electric cooking</sub>	[Wh/kg]	181,9
<b>Energieverbrauch der Kochmulde</b>	<b>EC<sub>electric hob</sub></b>	<b>[Wh/kg]</b>	<b>181,2</b>

**Hinweise zur Verringerung der Umwelteinflüsse (z.B. Energieverbrauch):**

Kochen Sie mit möglichst wenig Flüssigkeit. Setzen Sie immer einen gut schließenden Deckel auf den Kochtopf. Schalten Sie auf eine kleinere Stufe zurück, wenn der Topfinhalt zu stark kocht. Kochen Sie Speisen nur so lange wie notwendig. Erwärmen Sie abgekühlte Speisen neu anstatt sie warmzuhalten. Bei Gerichten mit langen Kochzeiten sparen Sie Energie und Zeit, wenn Sie einen Schnellkochtopf verwenden.

**Hinweise zur zerstörungsfreien Demontage und Recycling:**

In Übereinstimmung mit den Anforderungen der Europäischen Richtlinie 2002/96/EG über Elektro- und Elektronik- Altgeräte (WEEE) ist auf dem vorliegenden Produkt und der Bedienungsanleitung das Symbol einer durchgestrichenen Abfalltonne abgebildet:



**Eine Entsorgung von Gerät und Verpackung über den normalen Haushaltsabfall ist nicht zulässig!**

Entsorgen Sie dieses Gerät im Recyclinghof mit einer getrennten Sammlung für Elektro- und Elektronikgeräte; die Entsorgung muss gemäß den örtlichen Bestimmungen zur Abfallbeseitigung erfolgen; bitte wenden Sie sich an die zuständigen Behörden Ihrer Gemeindeverwaltung, an den örtlichen Recyclinghof für Haushaltsmüll oder an den Händler, bei dem Sie dieses Gerät erworben haben, um weitere Informationen über Behandlung, Verwertung und Wiederverwendung dieses Produktes zu erhalten; Sortieren Sie die Verpackung vor der Entsorgung nach Materialarten wie z.B. Karton (Papier), Plastikfolie usw.; Sie leisten damit einen wertvollen und positiven Beitrag zum Schutz der Umwelt und der Gesundheit Ihrer Mitmenschen; im unsortierten Siedlungsmüll könnte ein solches Gerät diesbezüglich negative Konsequenzen haben.