

Inselhaube 



reddot award 2014
winner

Santina Isola S/W

Inselhaube, Haubenkörper schwarz mit Glasschirm Sicherheitsglas
schwarz oder Haubenkörper weiß mit Glasschirm
Sicherheitsglas weiß, Befestigung an Stahlseilen, 80 cm



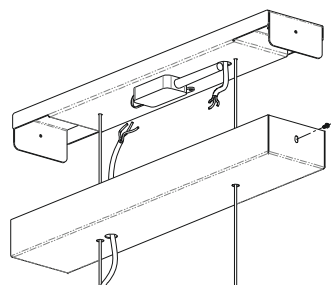
Farben Ambiente-Licht



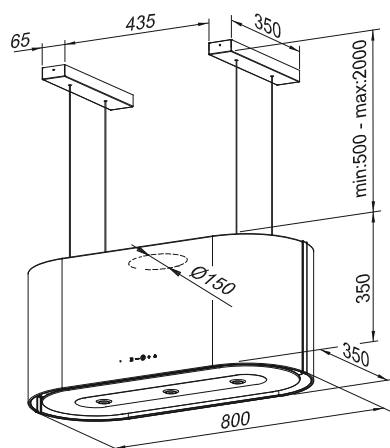
inkl. Fernbedienung



Santina Isola W, offen



Haubenseitiges Netzanschlusskabel (ca. 200 cm) kann an allen 4 Seilen hochgeführt werden.



Empfohlener Abstand über Elektrokochstelle: 65–75 cm
Empfohlener Abstand über Gaskochstelle: 75–85 cm

Alle Preise zzgl. der gesetzlichen MwSt.

Ausstattungsmerkmale

Bedienung	Touch-Control und Fernbedienung
Leistungsstufen	3 Normalstufen, 1 Intensivstufe
Beleuchtung	3 x 3 W Power-LED (warm weiß)
Besonderheiten	<ul style="list-style-type: none"> » Light-Up Display weiß » Integriertes Ambiente-Licht, getrennt zuschaltbar in 9 Farben rot, grün, grün-gelb, blau, gelb, orange, lila, rosé, hellblau » Randabsaugung für effektiven Wrasenabzug » Serviceöffnung mit Scharnieren » Nachlaufautomatik » Fettfilterreinigungsanzeige » Fernbedienung » Metallfettfilter (1 Stück) innenliegend und spülmaschineneignet

Montage

Abluftstutzen	<ul style="list-style-type: none"> » Integrierter Abluftstutzen Ø 150 mit Umlenkstück für den Umluftbetrieb » Nur Umluftbetrieb möglich » Aktiv-Kohlefilter KSC 700 ist nicht im Lieferumfang enthalten
----------------------	--

Gewicht	ca. 30 kg
----------------	-----------

Technische Daten

Energie-Effizienzklasse	B*
Jährlicher Energieverbrauch	65,6 kWh*
Lüfter-Effizienzklasse	B*
Beleuchtungs-Effizienzklasse	A*
Fettfilter-Effizienzklasse	B*
Schallleistung min./max. Normalstufe (db(A) re 1 pW)	51/63 dB*
Schalldruck min./max. Normalstufe (db(A) re 20 µPa)	40/52 dB
Abluftleistung nach EN 61591 min./max. Normal-/Intensivstufe	295/550/680 m³/h*

Modell	Best.-Nr.	EAN-Code	Hauspreis/Listenpreis
Santina Isola 80 W	8619 28	4051543044507	2.135,00 €
Santina Isola 80 S	8619 16	4051543044491	2.135,00 €
Aufpreis Aktions-Set Santina Isola 80 W/S			je 1.952,00 €
Aktiv-Kohlefilter KSC 700	9208 95	4051543000329	49,00 €

Zubehör und Sonderanfertigungen ab Seite 174

* Gemäß EU-Regulierung Nr. 65/2014

Datenblatt gemäß EU-Verordnungen 65/2014 und 66/2014

Name oder Warenzeichen des Lieferanten	ORANIER Küchentechnik GmbH		
Modellkennung des Lieferanten	8619 16 / 8619 28		
Jährlicher Energieverbrauch	AEC_{hood}	[kWh/Jahr]	65,6
Energie-Effizienzklasse		[-]	B
Lüfter-Effizienzwert	FDE_{hood}	[-]	26,4
Lüfter-Effizienzklasse		[-]	B
Beleuchtungs-Effizienzwert	LE_{hood}	[lx/Watt]	100,3
Beleuchtungs-Effizienzklasse		[-]	A
Fettfilter-Effizienzwert	GFE_{hood}	[%]	86,7
Fettfilter-Effizienzklasse		[-]	B
Abluftleistung nach EN 61591 (min. Normalstufe)	Q_1	[m ³ /h]	295
Abluftleistung nach EN 61591 (max. Normalstufe)	Q_3	[m ³ /h]	550
Abluftleistung nach EN 61591 (Intensivstufe)	$Q_{intensiv}$	[m ³ /h]	680
Geräusch (min. Normalstufe)	$L_{WA, \text{min. Normalst}}$	[dB]	51
Geräusch (max. Normalstufe)	$L_{WA, \text{max. Normalst}}$	[dB]	63
Geräusch (Intensivstufe)	$L_{WA, \text{Intensivstufe}}$	[dB]	68
Leistungsaufnahme "Aus"-Zustand	P_O	[W]	0,36
Leistungsaufnahme "Bereitschafts"-Zustand	P_S	[W]	-

Der Energieeffizienzklasse, dem jährlichen Energieverbrauch und dem Lüfter-Effizienzwert liegen nach Anhang II der DELEGIERTEN VERORDNUNG Nr. 65/2015 DER KOMMISSION vom 01. Oktober 2013 und Anhang II der VERORDNUNG (EU) Nr. 66/2014 DER KOMMISSION vom 14. Januar 2014 folgende Werte zu Grunde:

Zeitverlängerungsfaktor	f	[-]	1,0
Energieeffizienzindex	EEl_{hood}	[-]	60,1
Luftvolumenstrom im Bestpunkt	Q_{BEP}	[m ³ /h]	370,4
Statischer Druckunterschied im Bestpunkt	P_{BEP}	[Pa]	414
Elektrische Eingangsleistung im Bestpunkt	W_{BEP}	[W]	161,6
Nennwärmeleistung des Beleuchtungssystems	W_L	[W]	9,0

Der Beleuchtungseffizienz liegt nach Anhang II der DELEGIERTEN VERORDNUNG Nr. 65/2015 DER KOMMISSION vom 01. Oktober 2013 folgende Werte zu Grunde:

Durchschnittliche Beleuchtungsstärke des Beleuchtungssystems	E_{middle}	[lux]	903
Nennleistungsaufnahme des Beleuchtungssystems	W_L	[W]	9,0