

Kopffrei-Wandhaube



Sinus S/W

Wandhaube im Kopffrei-Design, Haubenkörper schwarz oder weiß, mit Edelstahlschacht, Glasschirm Sicherheitsglas schwarz oder weiß, 90/60 cm



Fernbedienung

Sinus 90 S

mit Edelstahlschacht

Sinus 60 W

mit Edelstahlschacht
und Profi-Umluftmodul

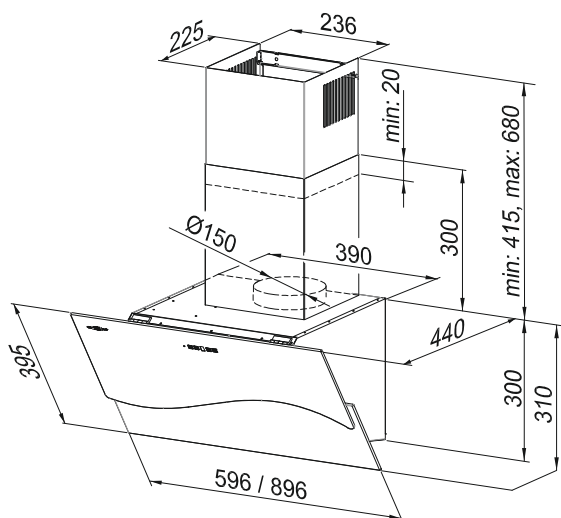
Sinus 60 S

ohne Edelstahlschacht

inkl. Fernbedienung
und Edelstahlschacht



Sinus 60 S offen



Empfohlener Abstand über Elektrokochstelle: 40 - 65 cm
Empfohlener Abstand über Gaskochstelle: 65 - 75 cm

Ausstattungsmerkmale

Bedienung	Touch-Control und Fernbedienung
Leistungsstufen	3 Normalstufen, 1 Intensivstufe
Beleuchtung	2 x 2,8 W LED-Lampen (warm weiß)
Besonderheiten	<ul style="list-style-type: none"> » 7-Segment-Anzeige weiß » Randabsaugung für effektiven Wrasenabzug » Serviceöffnung mit Scharnieren » Fernbedienung » Nachlaufautomatik » Fettfilterreinigungsanzeige » Metallfettfilter (1 Stück) innenliegend und spülmaschineneignend » Kann auch ohne Schacht montiert werden (passende Abdeckung siehe unten)

Montage

Abluftstutzen	<ul style="list-style-type: none"> » Ø 150/ Ø 125 » Werkseitig auf Abluftbetrieb eingestellt » Umluftbetrieb möglich
Nischenrückwand	Abstand zwischen Wand u. LED-Lampe ca. 40 mm.

Technische Daten	Sinus 90 S/W	Sinus 60 S/W
Energie-Effizienzklasse	A*	A*
Jährlicher Energieverbrauch	60,3 kWh*	59,0 kWh*
Lüfter-Effizienzklasse	A*	A*
Beleuchtungs-Effizienzklasse	A*	A*
Fettfilter-Effizienzklasse	B*	B*
Schallleistung min./max. Normalstufe (db(A) re 1 pW)	52/63 dB*	56/64 dB*
Schalldruck min./max. Normalstufe (db(A) re 20 µPa)	48/55 dB	48/56 dB
Abluftleistung nach EN 61591 min./max. Normal-/Intensivstufe	335/575/775 m³/h*	340/575/780 m³/h*

Modell	Best.-Nr.	EAN-Code	Hauspreis/Listenpreis
Sinus 90 S	8612 92	4051543045498	689,00 €
Sinus 60 S	8612 62	4051543045481	669,00 €
Sinus 90 W	8613 92	4051543045511	689,00 €
Sinus 60 W	8613 62	4051543045504	669,00 €
Aufpreis Aktions-Set Sinus 90 S/W			505,00 €
Aufpreis Aktions-Set Sinus 60 S/W			487,00 €
Starter-Set für Umluft (best. aus Aktiv-Kohlefilter KSC 700 + Umluft-Zubehör Universal)	9906 77	4051543084534	109,00 €
Profi-Umluftmodul-Set 1 (für Kopffreihauben Alea, Clario, Davara, Lito, Opal, Rota, Sinus)	9209 21	4051543063058	279,00 €
Abdeckung Haubenkörper oben (mit Gitter) weiß (für Lito/Meba/Sinus)	9210 43	4051543064086	59,00 €
Abdeckung Haubenkörper oben (mit Gitter) schwarz (für Lito/Meba/Sinus)	9210 44	4051543064093	59,00 €

Zubehör, Sonderanfertigungen und Reedkontaktschalter ab Seite 174 * Gemäß EU-Regulierung Nr. 65/2014

Alle Preise zzgl. der gesetzlichen MwSt.

Kopffrei-Wandhauben **135**

Datenblatt gemäß EU-Verordnungen 65/2014 und 66/2014

Name oder Warenzeichen des Lieferanten	ORANIER Küchentechnik GmbH		
Modellkennung des Lieferanten	8612 62 / 8613 62		
Jährlicher Energieverbrauch	AEC_{hood}	[kWh/Jahr]	59,0
Energie-Effizienzklasse		[-]	A
Lüfter-Effizienzwert	FDE_{hood}	[-]	30,2
Lüfter-Effizienzklasse		[-]	A
Beleuchtungs-Effizienzwert	LE_{hood}	[lx/Watt]	71,8
Beleuchtungs-Effizienzklasse		[-]	A
Fettfilter-Effizienzwert	GFE_{hood}	[%]	87,4
Fettfilter-Effizienzklasse		[-]	B
Abluftleistung nach EN 61591 (min. Normalstufe)	Q_1	[m ³ /h]	340
Abluftleistung nach EN 61591 (max. Normalstufe)	Q_3	[m ³ /h]	575
Abluftleistung nach EN 61591 (Intensivstufe)	$Q_{intensiv}$	[m ³ /h]	780
Geräusch (min. Normalstufe)	$L_{WA, \text{min. Normalst}}$	[dB]	56
Geräusch (max. Normalstufe)	$L_{WA, \text{max. Normalst}}$	[dB]	64
Geräusch (Intensivstufe)	$L_{WA, \text{Intensivstufe}}$	[dB]	69
Leistungsaufnahme "Aus"-Zustand	P_O	[W]	0,36
Leistungsaufnahme "Bereitschafts"-Zustand	P_S	[W]	-

Der Energieeffizienzklasse, dem jährlichen Energieverbrauch und dem Lüfter-Effizienzwert liegen nach Anhang II der DELEGIERTEN VERORDNUNG Nr. 65/2015 DER KOMMISSION vom 01. Oktober 2013 und Anhang II der VERORDNUNG (EU) Nr. 66/2014 DER KOMMISSION vom 14. Januar 2014 folgende Werte zu Grunde:

Zeitverlängerungsfaktor	f	[-]	0,9
Energieeffizienzindex	EEl_{hood}	[-]	53,5
Luftvolumenstrom im Bestpunkt	Q_{BEP}	[m ³ /h]	400,5
Statischer Druckunterschied im Bestpunkt	P_{BEP}	[Pa]	453
Elektrische Eingangsleistung im Bestpunkt	W_{BEP}	[W]	167,1
Nennwärmeleistung des Beleuchtungssystems	W_L	[W]	5,6

Der Beleuchtungseffizienz liegt nach Anhang II der DELEGIERTEN VERORDNUNG Nr. 65/2015 DER KOMMISSION vom 01. Oktober 2013 folgende Werte zu Grunde:

Durchschnittliche Beleuchtungsstärke des Beleuchtungssystems	E_{middle}	[lux]	402
Nennleistungsaufnahme des Beleuchtungssystems	W_L	[W]	5,6