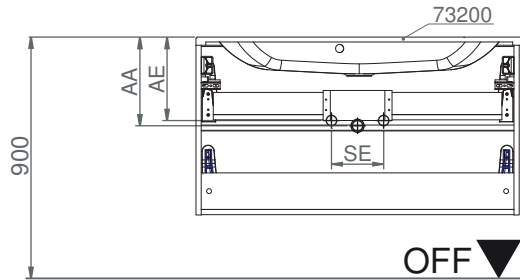


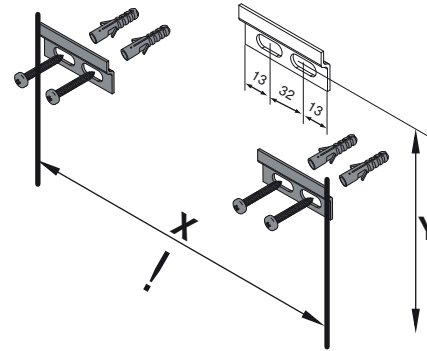
### Wasseranschluss



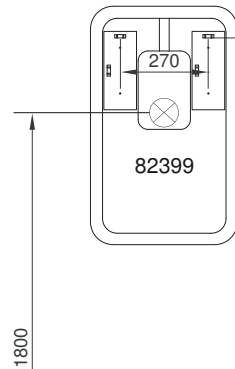
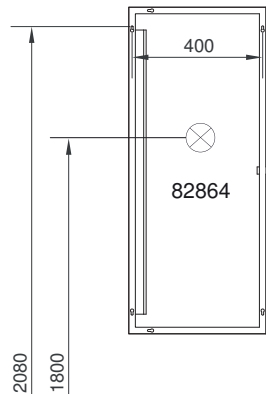
Becken-Nr.	AA	AE	SE
73200	250-290	200-240	150 - 330

OFF = Oberkante fertiger Fußboden  
 SE = Seitlicher Abstand Eckventile  
 AE = Abstand Eckventile  
 AA = Abstand Ablauf

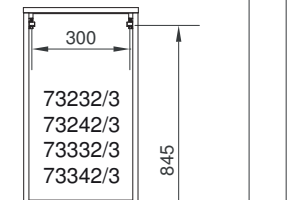
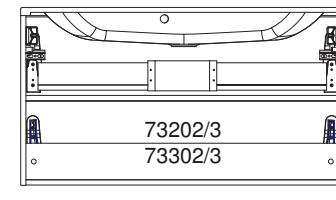
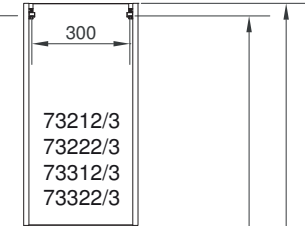
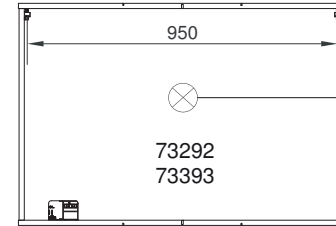
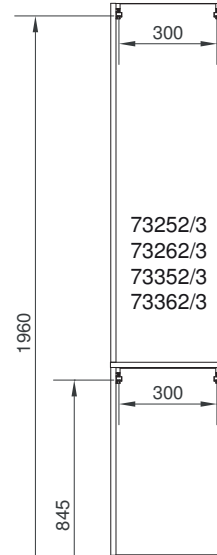
### Waschtischunterschränke



Art-Nr.	Maße in mm	
73202/3	x = 955	y = 751
73302/3		
mit 73200		



1921mm mit Höhenverstellung  
 1933mm ohne Höhenverstellung



OFF ▼

RONDO Bohrmaße S1/2  
 18.12.2015 chbe01

Ansicht von hinten

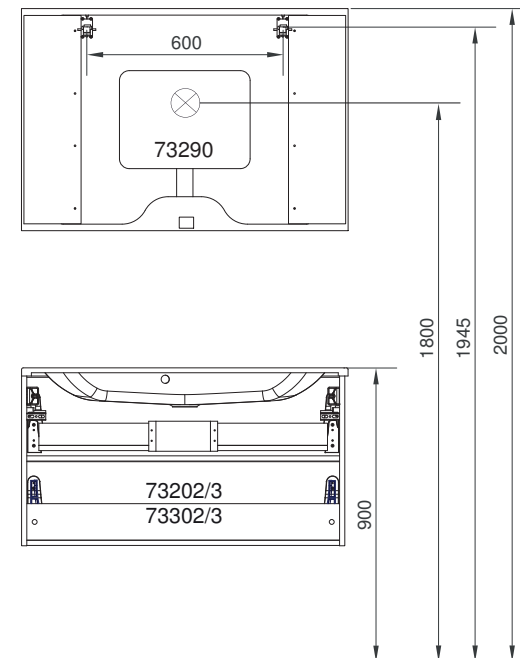
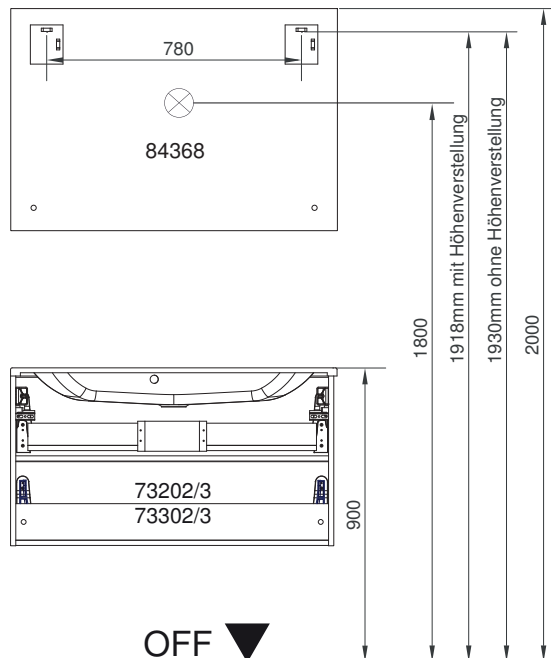
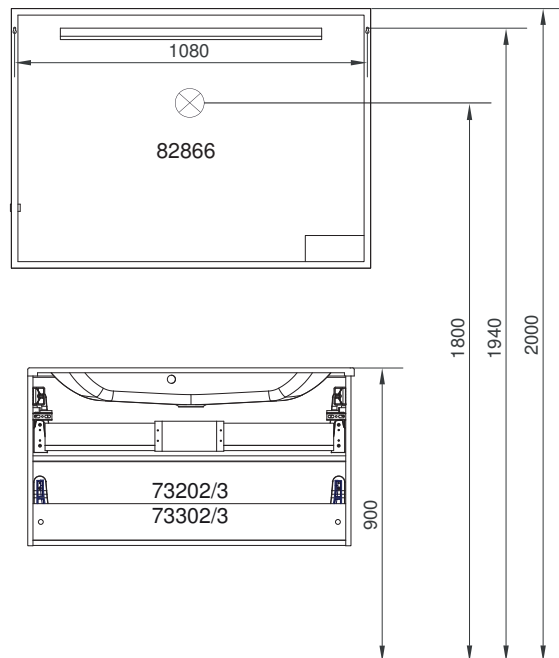
arondo.ai

Maßangaben in mm.

Änderungen vorbehalten.

Die vorgegebenen Maße sind unverbindlich, vor Ort zu prüfen und stellen nur eine Empfehlung dar.

**FACKELMANN** GmbH + Co. KG  
 Sebastian-Fackelmann-Str. 6  
 91217 Hersbruck • Deutschland  
 Tel.: 09151/811-0 • FAX: 09151/811-294  
 Servicetelefon: 09151/811-206  
 www.fackelmann.de



OFF ▼

Ansicht von hinten

arondo.ai

RONDO Bohrmaße S2/2  
29.06.2015 chbe01

Maßangaben in mm.

Änderungen vorbehalten.

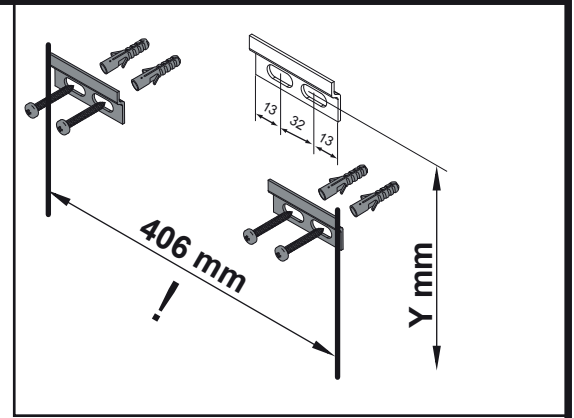
Die vorgegebenen Maße sind unverbindlich, vor Ort zu prüfen und stellen nur eine Empfehlung dar.

**FACKELMANN**® GmbH + Co. KG

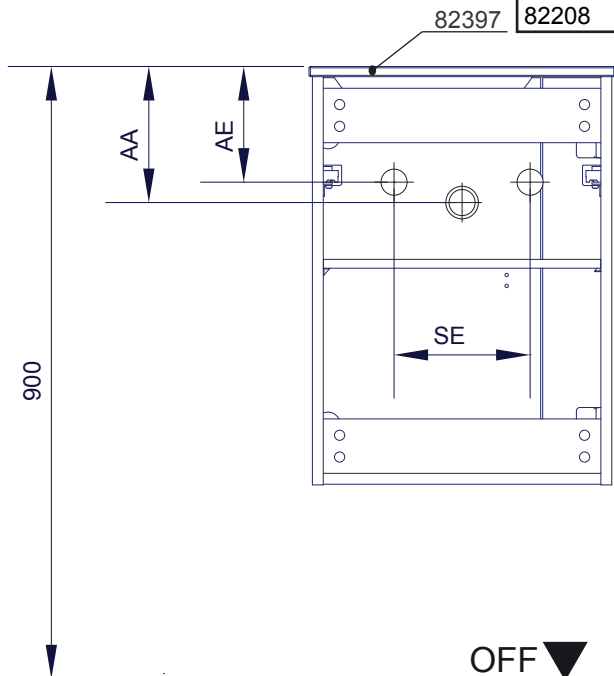
Sebastian-Fackelmann-Str. 6  
91217 Hersbruck • Deutschland  
Tel.: 09151/811-0 • FAX: 09151/811-294  
Servicetelefon: 09151/811-206  
www.fackelmann.de

# Gäste-WC 45 - Mini-WTU 45

COMO	VADEA	RONDO	LAVELLA	A-VERO	SCENO	TARIS	ARUBA	FELINA
73833/5	83813/5	73272/3	73472/3	82592/3	82393/4	74172/3	73577	Fackelmann=Hornbach
73933/5	83833/5	73372/3	73572/3		82395	74182/3	73476	82282 = 5994284
73883/5	83823/5	73282/3	73482/3				73587	82283 = 5994285
73983/5	83843/5	73382/3	73582/3				73486	82285 = 5994286

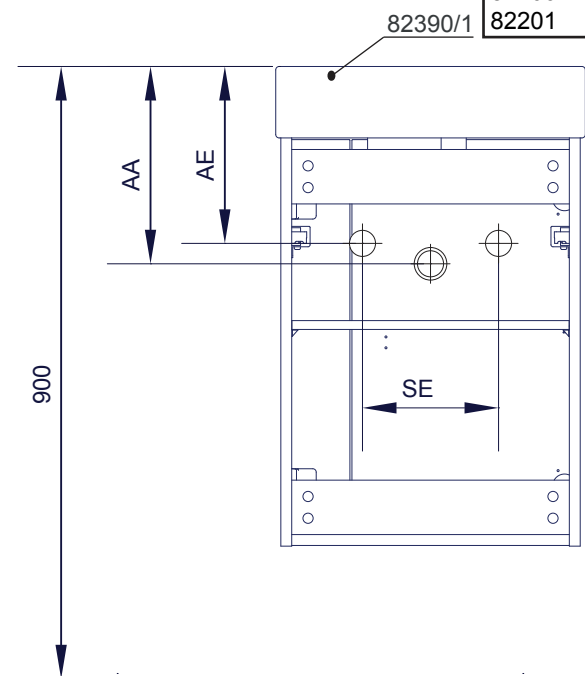


FELINA	
Fackelmann=Hornbach	
82207	= 5994276
82208	= 5994277



Abstand	Maße in mm
AA	200
AE	170
SE	150 - 210
Y	720

FELINA	
Fackelmann=Hornbach	
82200	= 5994274
82201	= 5994275



Abstand	Maße in mm
AA	290
AE	260
SE	150 - 210
Y	635

OFF ▼

Mini - WTU 45 Bohrmaße  
28.06.2016 BJWI01/CHBE01

Ansicht von hinten

amini45.ai

Maßangaben in mm.  
Änderungen vorbehalten.  
Die vorgegebenen Maße sind unverbindlich, vor Ort zu prüfen und stellen nur eine Empfehlung dar.

**FACKELMANN** GmbH + Co. KG  
Sebastian-Fackelmann-Str. 6  
91217 Hersbruck • Deutschland  
Tel.: 09151/811-0 • FAX: 09151/811-294  
Servicetelefon: 09151/811-206  
www.fackelmann.de

OFF = Oberkante fertiger Fußboden