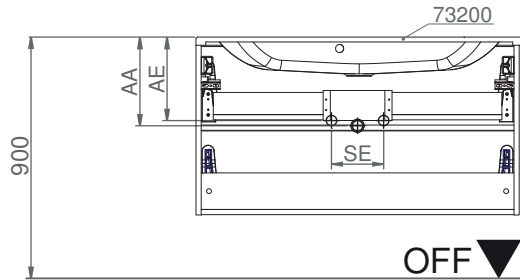


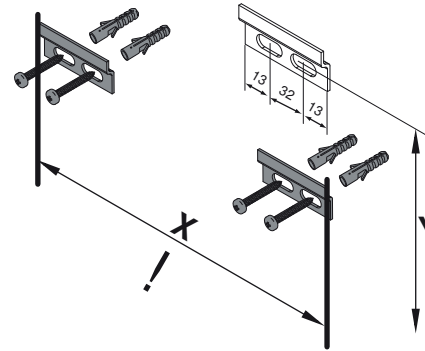
### Wasseranschluss



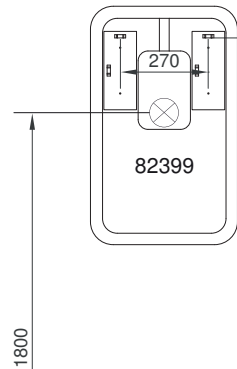
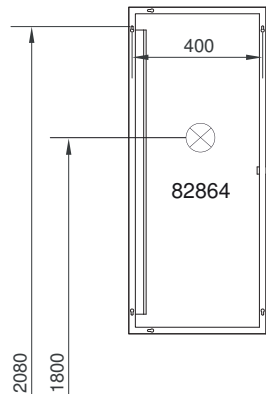
Becken-Nr.	AA	AE	SE
73200	250-290	200-240	150 - 330

OFF = Oberkante fertiger Fußboden  
 SE = Seitlicher Abstand Eckventile  
 AE = Abstand Eckventile  
 AA = Abstand Ablauf

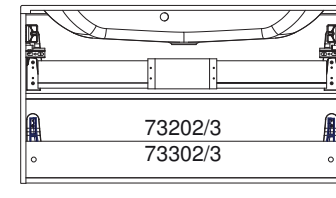
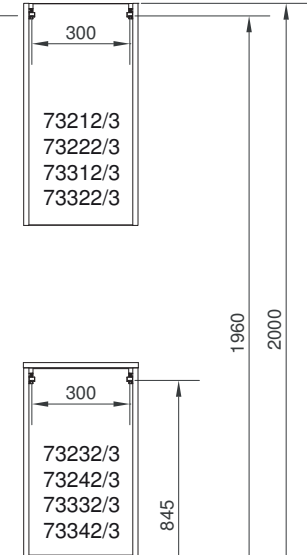
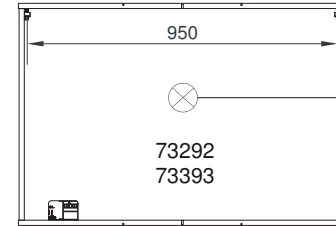
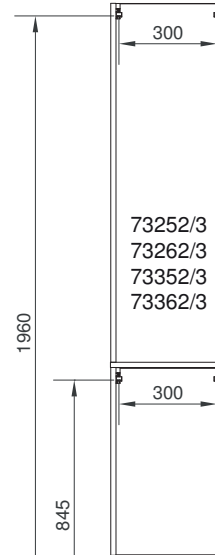
### Waschtischunterschranke



Art-Nr.	Maße in mm	
73202/3	x = 955	y = 751
73302/3 mit 73200		



1921mm mit Höhenverstellung  
 1933mm ohne Höhenverstellung



OFF ▼

RONDO Bohrmaße S1/2  
 18.12.2015 chbe01

Ansicht von hinten

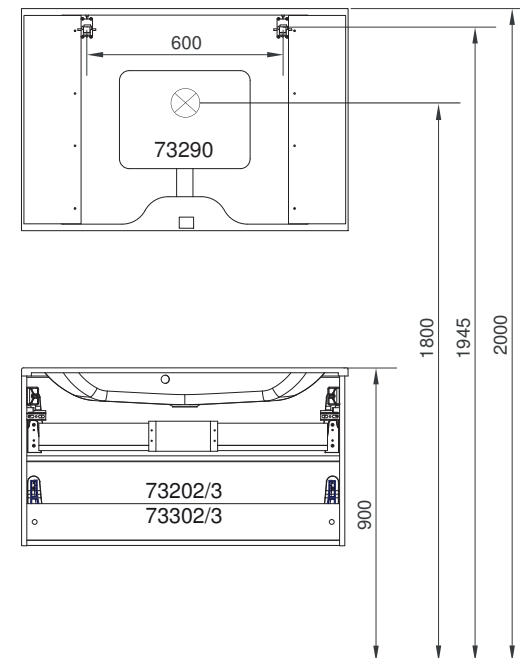
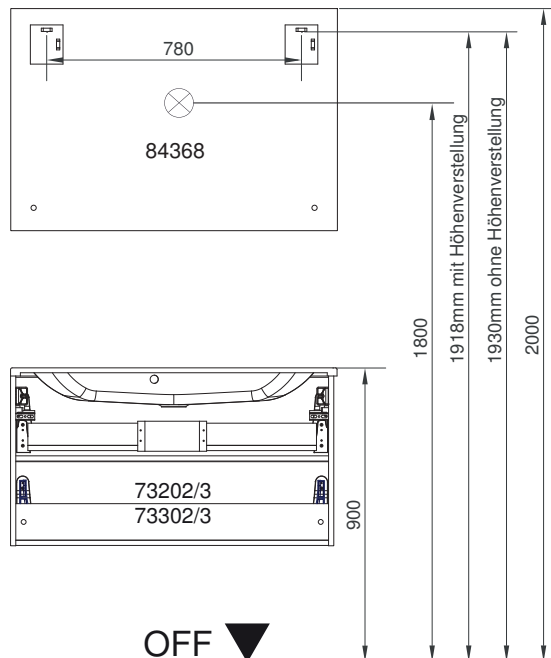
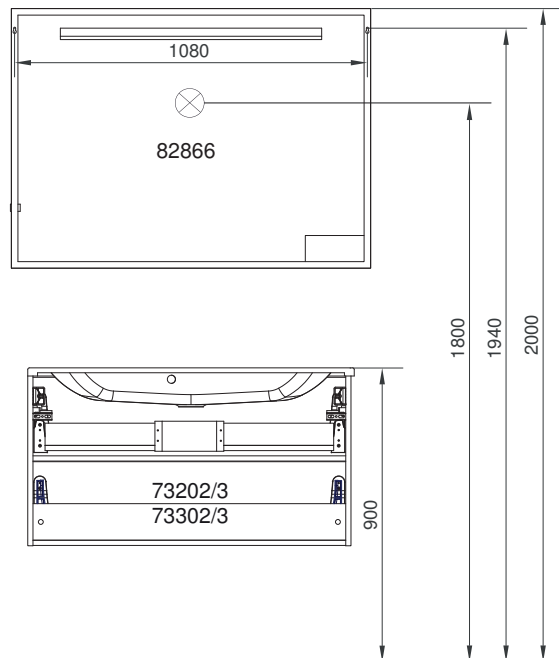
arondo.ai

Maßangaben in mm.

Änderungen vorbehalten.

Die vorgegebenen Maße sind unverbindlich, vor Ort zu prüfen und stellen nur eine Empfehlung dar.

**FACKELMANN** GmbH + Co. KG  
 Sebastian-Fackelmann-Str. 6  
 91217 Hersbruck • Deutschland  
 Tel.: 09151/811-0 • FAX: 09151/811-294  
 Servicetelefon: 09151/811-206  
 www.fackelmann.de



OFF ▼

Ansicht von hinten

arondo.ai

RONDO Bohrmaße S2/2  
29.06.2015 chbe01

Maßangaben in mm.

Änderungen vorbehalten.

Die vorgegebenen Maße sind unverbindlich, vor Ort zu prüfen und stellen nur eine Empfehlung dar.

**FACKELMANN**® GmbH + Co. KG

Sebastian-Fackelmann-Str. 6  
91217 Hersbruck • Deutschland  
Tel.: 09151/811-0 • FAX: 09151/811-294  
Servicetelefon: 09151/811-206  
www.fackelmann.de