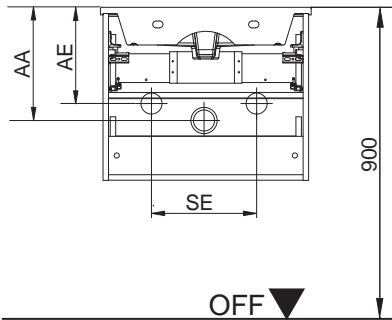


Wasseranschluss

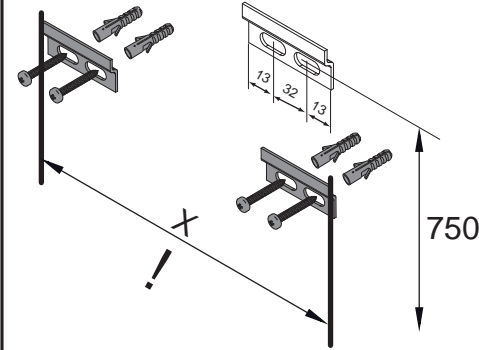
B.perfekt



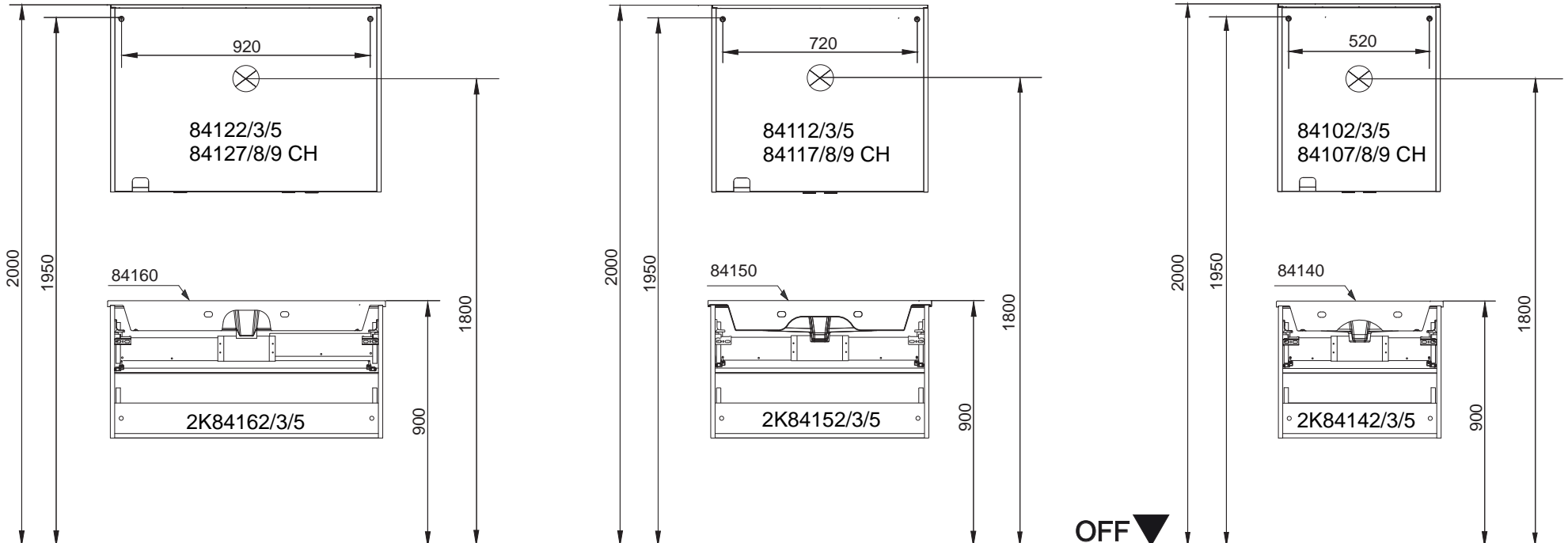
Becken-Nr.	AA	AE	SE
84140	250	200	150 - 330
84150	250	200	150 - 330
84160	250	200	150 - 330

AA = Abstand Ablauf
 AE = Abstand Eckventile
 SE = Seitlicher Abstand Eckventile
 OFF = Oberkante fertiger Fußboden

Waschtischunterschranke



Art-Nr.	Maße in mm
2K84142/3/5	X = 566
2K84152/3/5	X = 766
2K84162/3/5	X = 966



B.perfekt Bohrmaße
 24.08.2017 PIHA01/CHBE01 S1/2

Ansicht von hinten

ab.perfekt.ai

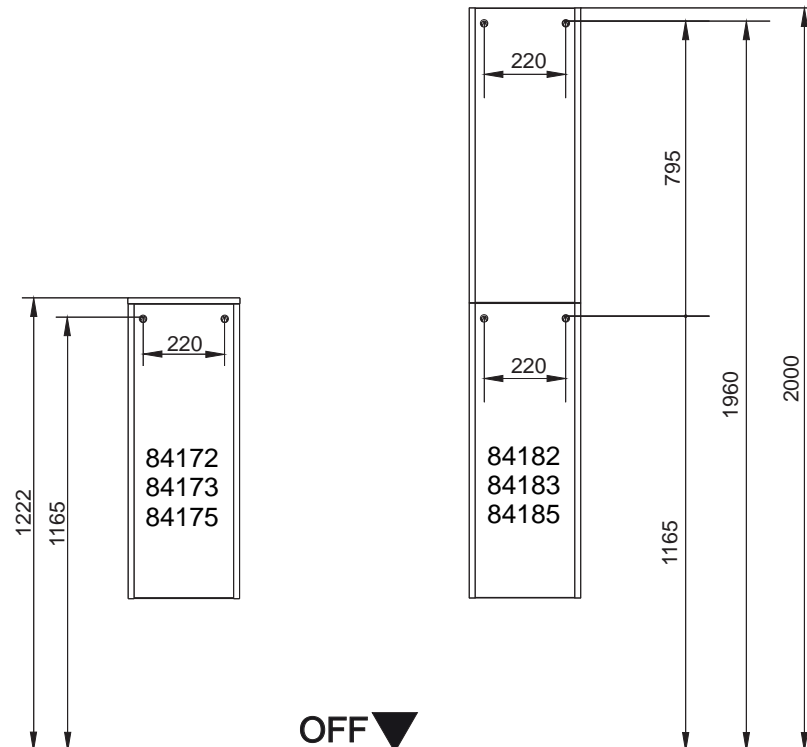
Maßangaben in mm.

Änderungen vorbehalten.

Die vorgegebenen Maße sind unverbindlich, vor Ort zu prüfen und stellen nur eine Empfehlung dar.

FACKELMANN GmbH + Co. KG
 Sebastian-Fackelmann-Str. 6
 91217 Hersbruck • Deutschland
 Tel.: 09151/811-0 • FAX: 09151/811-294
 Servicetelefon: 09151/811-206
 www.fackelmann.de

B.perfekt



B.perfekt Bohrmaße
24.08.2017 PIHA01/CHBE01 S2/2

ab.perfekt.ai

Maßangaben in mm.

Änderungen vorbehalten.

Die vorgegebenen Maße sind unverbindlich, vor Ort zu prüfen und stellen nur eine Empfehlung dar.

FACKELMANN GmbH + Co. KG
Sebastian-Fackelmann-Str. 6
91217 Hersbruck • Deutschland
Tel.: 09151/811-0 • FAX: 09151/811-294
Servicetelefon: 09151/811-206
www.fackelmann.de

OFF = Oberkante fertiger Fußboden