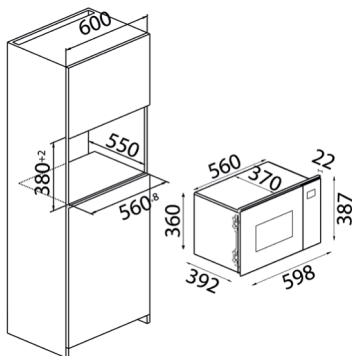


Für eine 38er
Nischenhöhe



Produktdaten

Art. Nr.	7320
EAN	4038437073201
Maße (BxHxT)	598 x 387 x 392 mm
Nischenmaß	560 x 380 x 550 mm (für eine 38er Nischenhöhe)
Gewicht	16,2 kg
Kapazität	Ca. 25 Liter*
Leistung Mikrowelle	900 Watt
Leistung Grill	1000 Watt
Spannung	230-240V / 50-60 Hz
Prüfzeichen	GS, CE
VPE	1 Stück

DESIGN EINBAUMIKROWELLE + GRILL

SELECTION E 25 MGS

- + **Design Einbaumikrowelle für 38er Nischenhöhe**
- + **Leistungsstarke 900 Watt Mikrowelle und 1000 Watt Quarzgrill**
- + Edelstahlinnenraum mit großem 25 Liter Garraum*
- + Edles 'Black-Glass' Design
- + LCD-Display mit Digitaluhranzeige
- + Touch-Bedienfeld für eine intuitive Bedienung
- + **Automatische Sensor-Touch Türöffnung**
- + Mit praktischer Schnellstart-Funktion
- + 5 Mikrowellenleistungsstufen
- + 8 automatische Kochprogramme
- + Inkl. Kombiprogramme (Mikrowelle + Grill)
- + Mit Auftauautomatik

- + Timer einstellbar bis 95 Minuten
- + Großer Glasdreheller mit 31,5 cm Ø
- + Mit integrierter Garraumbeleuchtung
- + **Zubehör: Grill-Rost**

* laut Angabe des Herstellers

Technische Daten

Gerät	Mikrowelle und Grill
Name	Selection E 25 MGS
Artikel-Nr.	7320
Anschlussdaten	230V~ 50Hz
Leistungsaufnahme	1450W (Mikrowelle) 1000W (Grill) ≤ 1W (Standby)
Mikrowellen-Nennausgangsleistung	900W
Betriebsfrequenz	2450MHz
Außenabmessungen (B/H/T)	598 x 387 x 392 mm
Garraumabmessungen (B/H/T)	330 x 218 x 337 mm
Kapazität	ca. 25 L
Nettogewicht	16,20 kg