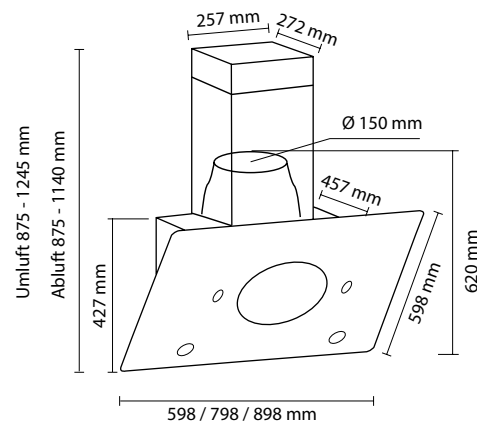




Produktdaten	
Art. Nr.	651200004 (60 cm), 651200005 (80 cm), 651200006 (90 cm)
EAN	4251763200022 (60 cm), 4251763200053 (80 cm), 4251763200084 (90 cm)
Maße	87,5 – 124,5 × 60/80/90 × 45,7 cm
Gewicht	18,5 kg (60 cm), 21,7 kg (80 cm), 22,5 kg (90 cm)
Spannung	220 - 240 V / 50-60 Hz
Leistung	max. 88 W
Verbrauch/Jahr	30,0 kWh
VPE	1



## KOPFFREIHAUBEN CLASSIC

# KH 60/80/90 FREE 01 C

- + Abluft-/Umluftbetrieb
- + LK-2 Motorsystem
- + 3 Leistungsstufen
- + 200 – 410 m<sup>3</sup>/h Lüfterleistung
- + LED Beleuchtung, 2× 1,8 W, dimmbar
- + 2.700 Kelvin Lichttemperatur
- + Touchbedienung
- + Energieeffizienzklasse A
- + Verbrauch/Jahr 30,0 kWh
- + Fluidynamische Effizienzklasse B
- + Beleuchtungseffizienzklasse A
- + Klasse Fettabscheidegrad B
- + Geräuschlevel 53 dB (A) bis 68 dB (A)
- + Sicherheitsabschaltung & Nachlauf Funktion
- + INVVIFLOW Technik

### Zubehör / Ersatzteile

- Art.-Nr. 751000003: Umluftfilter UF 150 Round 01
- Art.-Nr. 701400003: BEMOTION Platine

### Invviflow-Technik

Unsere Hauben sind mit der **Invviflow-Technik** ausgestattet. Durch ein spezielles Zuluftsystem wird mittels zwei Zuluftauslässen zuverlässig Kondensatbildung an der Fronschreibe der Dunstabzugshaube gemindert.

# Direktive / Directive EU 65/2014 - EN61591, EN60704-2-13, EN50564

Marke / Brand	<b>INOVIDA®</b>
Artikelnummer / Articulenumber	<b>651200006</b>
Code	<b>KH 90 Free 01 C (S)</b>
Der jährliche Energieverbrauch / Energy consumption per year ( $AEC_{hood}$ ) [kWh/a]	<b>30</b>
Energieeffizienz / Energy efficiency class ( $EEl_{hood}$ )	<b>A</b>
Fluiddynamische Effizienz / Fluid dynamic efficiency ( $FDE_{hood}$ )	<b>25,6</b>
Energieeffizienz Fluiddynamik / Fluid dynamic efficiency class ( $FDE_{hood}$ ) (indice)	<b>B</b>
Lichtausbeute / Light efficiency ( $LE_{hood}$ )	<b>69</b>
Klasse Lichtausbeute / Light efficiency class ( $LE_{hood}$ )(indice)	<b>A</b>
Effizienz Filtration Fett / Grease filtering efficiency ( $GFE_{hood}$ )	<b>86,8</b>
Energieeffizienz Fett Filtration / Grease filtering efficiency class ( $GFE_{hood}$ )(indice)	<b>B</b>
Luftstrom im Normalbetrieb / Normal mode airflow ( $Q_{min}$ ) [m <sup>3</sup> h]	<b>200</b>
Luftstrom im Normalbetrieb / Normal mode airflow ( $Q_{max}$ ) [m <sup>3</sup> h]	<b>410</b>
Luftstrom im Boost-modus / Boost mode airflow [m <sup>3</sup> h]	<b>/</b>
Schalleistung im normalen Gebrauch / Normal mode acoustic power MIN ( $L_{WA}$ ) [dB]	<b>53</b>
Schalleistung im normalen Gebrauch / Normal mode acoustic power MAX ( $L_{WA}$ ) [dB]	<b>68</b>
Schalleistung im Boost-Modus / Boost mode acoustic power BOOST ( $L_{WA}$ ) [dB]	<b>/</b>
Der Energieverbrauch im Aus-Zustand / Off-mode power consumption ( $P_0$ ) [W]	<b>0,42</b>
Stromverbrauch im Standby-Modus / Stand-by mode power consumption ( $P_S$ ) [W]	<b>/</b>

## Integration Richtlinie / Intergration Directive EU 66/2014

Faktor Zunahme der Zeit / Factor increase in the time (f)	<b>1,1</b>
Energieeffizienzindex / Energy efficiency index ( $EEl_{hood}$ )	<b>54,4</b>
Luftstrom an dem Punkt des maximalen Wirkungsgrades / Maximum airflow point efficiency ( $Q_{BEP}$ ) [m <sup>3</sup> h]	<b>175,9</b>
Luftdruck an dem Punkt des maximalen Wirkungsgrades / Maximum pressure point efficiency ( $P_{BEP}$ ) [Pa]	<b>348</b>
Elektrische Leistungsaufnahme bei maximaler Effizienz / Electrical power consumption at maximum efficiency ( $W_{BEP}$ ) [W]	<b>66,5</b>
Nennleistung Beleuchtungssystem / Rated power lightning system ( $W$ ) [W]	<b>3,6</b>
Mittlere Beleuchtungsstärke auf der Kochfläche / Average illuminance on the cooking surface ( $E_{middle}$ ) [Lux]	<b>248</b>