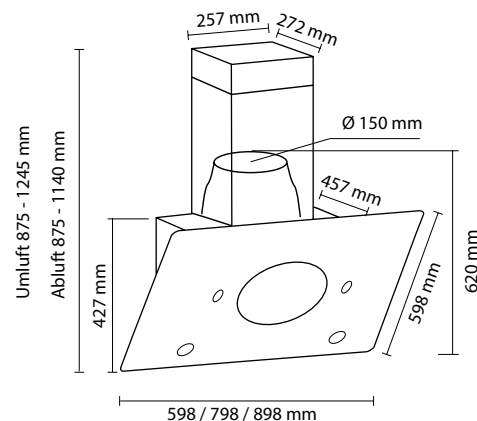




Produktdaten	
Art. Nr.	651200004 (60 cm), 651200005 (80 cm), 651200006 (90 cm)
EAN	4251763200022 (60 cm), 4251763200053 (80 cm), 4251763200084 (90 cm)
Maße	87,5 – 124,5 × 60/80/90 × 45,7 cm
Gewicht	18,5 kg (60 cm), 21,7 kg (80 cm), 22,5 kg (90 cm)
Spannung	220 - 240 V / 50-60 Hz
Leistung	max. 88 W
Verbrauch/Jahr	30,0 kWh
VPE	1



KOPFFREIHAUBEN CLASSIC

KH 60/80/90 FREE 01 C

- + Abluft-/Umluftbetrieb
- + LK-2 Motorsystem
- + 3 Leistungsstufen
- + 200 – 410 m³/h Lüfterleistung
- + LED Beleuchtung, 2× 1,8 W, dimmbar
- + 2.700 Kelvin Lichttemperatur
- + Touchbedienung
- + Energieeffizienzklasse A
- + Verbrauch/Jahr 30,0 kWh
- + Fluidynamische Effizienzklasse B
- + Beleuchtungseffizienzklasse A
- + Klasse Fettabscheidegrad B
- + Geräuschlevel 53 dB (A) bis 68 dB (A)
- + Sicherheitsabschaltung & Nachlauf Funktion
- + INVVIFLOW Technik

Zubehör / Ersatzteile

- Art.-Nr. 751000003: Umluftfilter UF 150 Round 01
- Art.-Nr. 701400003: BEMOTION Platine

Invviflow-Technik

Unsere Hauben sind mit der **Invviflow-Technik** ausgestattet. Durch ein spezielles Zuluftsystem wird mittels zwei Zuluftauslässen zuverlässig Kondensatbildung an der Fronscheibe der Dunstabzugshaube gemindert.

Direktive / Directive EU 65/2014 - EN61591, EN60704-2-13, EN50564

Marke / Brand	INOVIDA[®]	
Artikelnummer / Articlenunder	651200005	
Code	KH 80 Free 01 C (S)	
Der jährliche Energieverbrauch / Energy consumption per year (AEC_{hood}) [kWh/a]	30	
Energieeffizienz / Energy efficiency class (EEl_{hood})	A	
Fluiddynamische Effizienz / Fluid dynamic efficiency (FDE_{hood})	25,6	
Energieeffizienz Fluiddynamik / Fluid dynamic efficiency class (FDE_{hood}) (indice)	B	
Lichtausbeute / Light efficiency (LE_{hood})	69	
Klasse Lichtausbeute / Light efficiency class (LE_{hood})(indice)	A	
Effizienz Filtration Fett / Grease filtering efficiency (GFE_{hood})	86,8	
Energieeffizienz Fett Filtration / Grease filtering efficiency class (GFE_{hood})(indice)	B	
Luftstrom im Normalbetrieb / Normal mode airflow (Q_{min}) [m ³ h]	200	
Luftstrom im Normalbetrieb / Normal mode airflow (Q_{max}) [m ³ h]	410	
Luftstrom im Boost-modus / Boost mode airflow [m ³ h]	/	
Schalleistung im normalen Gebrauch / Normal mode acustic power MIN (L_{WA}) [dB]	53	
Schalleistung im normalen Gebrauch / Normal mode acustic power MAX (L_{WA}) [dB]	68	
Schalleistung im Boost-Modus / Boost mode acustic power BOOST (L_{WA}) [dB]	/	
Der Energieverbrauch im Aus-Zustand / Off-mode power consumption (P_0) [W]	0,42	
Stromverbrauch im Standby-Modus / Stand-by mode power consumption (P_s) [W]	/	

Integration Richtlinie / Intergration Directive EU 66/2014

Faktor Zunahme der Zeit / Factor increase in the time (f)	1,1
Energieeffizienzindex / Energy efficiency index (EEl_{hood})	54,4
Luftstrom an dem Punkt des maximalen Wirkungsgrades / Maximum airflow point efficiency (Q_{BEP}) [m ³ h]	175,9
Luftdruck an dem Punkt des maximalen Wirkungsgrades / Maximum pressure point efficiency (P_{BEP}) [Pa]	348
Elektrische Leistungsaufnahme bei maximaler Effizienz / Electrical power consumption at maximum efficiency (W_{BEP}) [W]	66,5
Nennleistung Beleuchtungssystem / Rated power lightning system (W_L) [W]	3,6
Mittlere Beleuchtungsstärke auf der Kochfläche / Average illuminance on the cooking surface (E_{middle}) [Lux]	248